

Subminiatursteckverbinder Serie 711
Subminiature connectors series 711

Bezeichnung
Description

Abbildung
Figure

Flanschstecker, löten
Male socket, solder



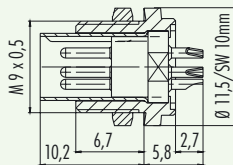
Flanschstecker, tauchlöten
Male socket, dip solder



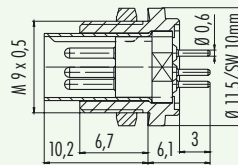
Flanschstecker mit flexibler Leiterplatte
Male socket with flexible PCB



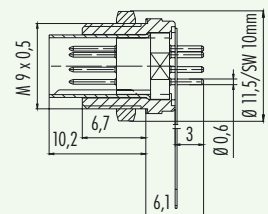
Maßzeichnung
Drawing



max. Wandstärke: 1,5 mm
max. wall thickness: 1,5 mm



max. Wandstärke: 1,5 mm
max. wall thickness: 1,5 mm



max. Wandstärke: 1,5 mm
max. wall thickness: 1,5 mm

Bestell-Nr.
Ordering-No.

Polzahl Contacts	Bestell-Nr. Ordering-No.	Polzahl Contacts	Bestell-Nr. Ordering-No.	Polzahl Contacts	Bestell-Nr. Ordering-No.
2	09-0073-00-02	2	09-0073-20-02	2	–
3	09-0077-00-03	3	09-0077-20-03	3	–
4	09-0081-00-04	4	09-0081-20-04	4	–
5	09-0097-00-05	5	09-0097-20-05	5	–
7	09-0477-00-07	7	09-0477-20-07	7	09-0477-65-07
8	09-0481-00-08	8	09-0481-20-08	8	09-0481-65-08

Technische Daten
Specifications

	2	3	4	5	7	8	
Polzahl							Number of contacts
Steckverbinder Verriegelung	schrauben/screw						Connector locking system
Anschlussart	löten, tauchlöten/solder, dip solder						Termination
Anschlussquerschnitt	max. 0,25 mm ² (max. AWG 24) / –			max. 0,14 mm ² (max. AWG 26) / –			Wire gauge
Kabeldurchlass	–						Cable outlet
Schutzart	IP40						Degree of protection
Mechanische Lebensdauer	> 500 Steckzyklen / > 500 mating cycles						Mechanical operation
Obere Grenztemperatur	+ 85 °C						Upper temperature
Untere Grenztemperatur	– 40 °C						Lower temperature
Bemessungsspannung	125 V						Rated voltage
Bemessungsstoßspannung	1500 V						Rated impulse voltage
Verschmutzungsgrad	I						Pollution degree
Überspannungskategorie	II						Overvoltage categorie
Isolierstoffgruppe	III						Material group
Bemessungsstrom (40°C)	4 A		3 A		1 A		Rated current (40 °C)
Durchgangswiderstand	≤ 3 mΩ						Contact resistance
Material Kontakt	CuZn (Messing/brass)						Material at contact
Kontaktoberfläche	Au (Gold/gold)						Contact plating
Material Kontaktkörper	PA (UL 94 V-0)						Material of contact body
Material Gehäuse	CuZn (Messing vernickelt/brass nickel plated)						Material of housing

Subminiatursteckverbinder Serie 711
Subminiature connectors series 711

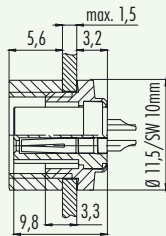
Bezeichnung
Description

Flanschdose, löten
Female socket, solder

Abbildung
Figure



Maßzeichnung
Drawing



Bestell-Nr.
Ordering-No.

Polzahl Contacts	Bestell-Nr. Ordering-No.
2	09-0074-00-02
3	09-0078-00-03
4	09-0082-00-04
5	09-0098-00-05
7	09-0478-00-07
8	09-0482-00-08

Technische Daten
Specifications

Polzahl	2	3	4	5	7	8	Number of contacts
Steckverbinder Verriegelung	schrauben/screw						Connector locking system
Anschlussart	löten/solder						Termination
Anschlussquerschnitt	max. 0,25 mm ² (AWG max. 24)			max. 0,14 mm ² (AWG max. 26)			Wire gauge
Kabeldurchlass	-						Cable outlet
Schutzart	IP40						Degree of protection
Mechanische Lebensdauer	> 500 Steckzyklen/> 500 mating cycles						Mechanical operation
Obere Grenztemperatur	+ 85 °C						Upper temperature
Untere Grenztemperatur	- 40 °C						Lower temperature
Bemessungsspannung	125 V						Rated voltage
Bemessungs-Stoßspannung	1500 V						Rated impulse voltage
Verschmutzungsgrad	1						Pollution degree
Überspannungskategorie	II						Overvoltage categorie
Isolierstoffgruppe	III						Material group
Bemessungsstrom (40°C)	4 A		3 A		1 A		Rated current (40 °C)
Durchgangswiderstand	≤ 3 mΩ						Contact resistance
Material Kontakt	CuSn (Bronze/bronze)						Material of contact
Kontaktoberfläche	Au (Gold/gold)						Contact plating
Material Kontaktkörper	PA (UL 94 V-0)						Material of contact body
Material Gehäuse	CuZn (Messing vernickelt/brass nickel plated)						Material of housing

Subminiatursteckverbinder Serie 711
Subminiature connectors series 711

Bezeichnung
Description

Abbildung
Figure

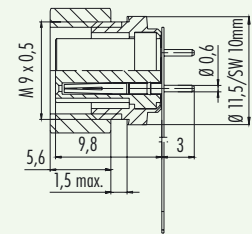
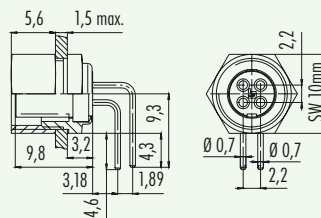
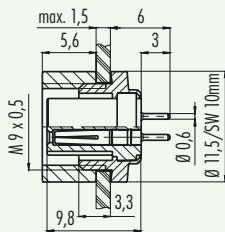
Flanschdose, tauchlöten,
Female socket, dip solder,

Flanschdose, gewinkelt
Female socket, angled

Flanschdose mit flexibler Leiterplatte
Female socket with flexible PCB



Maßzeichnung
Drawing



Bestell-Nr.
Ordering-No.

Polzahl Contacts	Bestell-Nr. Ordering-No.
2	09-0074-20-02
3	09-0078-20-03
4	09-0082-20-04
5	09-0098-20-05
7	09-0478-22-07
8	09-0482-22-08

Polzahl Contacts	Bestell-Nr. Ordering-No.
2	-
3	-
4	09-0082-32-04
5	09-0098-72-05
7	-
8	-

Polzahl Contacts	Bestell-Nr. Ordering-No.
2	-
3	-
4	-
5	-
7	09-0478-65-07
8	09-0482-65-08

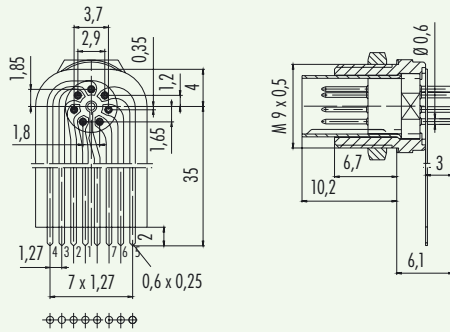
Technische Daten
Specifications

	2	3	4	5	7	8	
Polzahl							Number of contacts
Steckverbinder Verriegelung	schrauben/screw						Connector locking system
Anschlussart	tauchlöten/solder						Termination
Anschlussquerschnitt	-						Wire gauge
Kabeldurchlass	-						Cable outlet
Schutzart	IP40						Degree of protection
Mechanische Lebensdauer	> 500 Steckzyklen/> 500 mating cycles						Mechanical operation
Obere Grenztemperatur	+ 85 °C						Upper temperature
Untere Grenztemperatur	- 40 °C						Lower temperature
Bemessungsspannung	125 V						Rated voltage
Bemessungsstoßspannung	1500 V						Rated impulse voltage
Verschmutzungsgrad	I						Pollution degree
Überspannungskategorie	II						Overvoltage categorie
Isolierstoffgruppe	III						Material group
Bemessungsstrom (40°C)	4 A		3 A		1 A		Rated current (40 °C)
Durchgangswiderstand	≤ 3 mΩ						Contact resistance
Material Kontakt	CuSn (Bronze/bronze)						Material of contact
Kontaktoberfläche	Au (Gold/gold)						Contact plating
Material Kontaktkörper	PA (UL 94 V-0)						Material of contact body
Material Gehäuse	CuZn (Messing vernickelt/brass nickel plated)						Material of housing

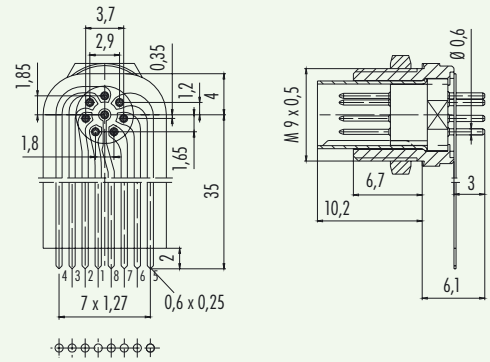
Subminiatursteckverbinder Serie 711
Subminiature connectors series 711

Zeichnungen
 Drawings

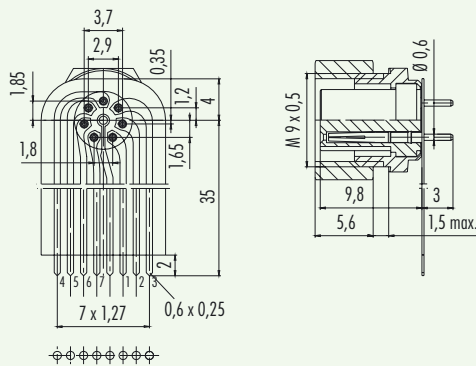
09-0477-65-07



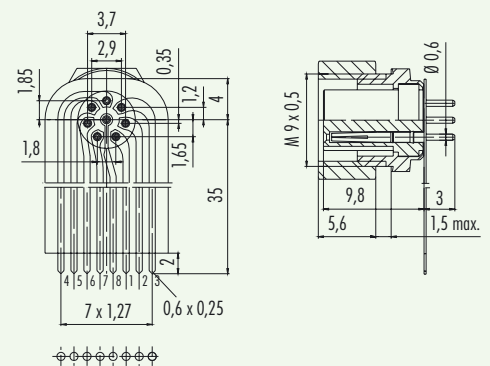
09-0481-65-08



09-0478-65-07



09-0482-65-08



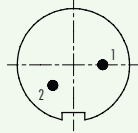
Subminiatursteckverbinder Serie 711
Subminiature connectors series 711

Polbilder
 Contact arrangements

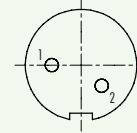
Stifteinsatz (Steckseite)
 Male insert (mating side)

Buchseinsatz (Steckseite)
 Female insert (mating side)

2 pol
 2 contacts

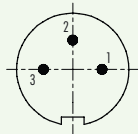


	X	Y
1	1,55	0,00
2	-1,09	-1,09

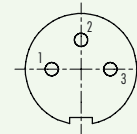


	X	Y
1	-1,55	0,00
2	1,09	-1,09

3 pol
 3 contacts

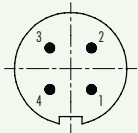


	X	Y
1	1,55	0,00
2	0,00	1,55
3	-1,55	0,00

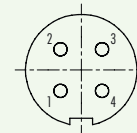


	X	Y
1	-1,55	0,00
2	0,00	1,55
3	1,55	0,00

4 pol
 4 contacts

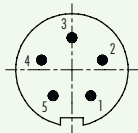


	X	Y
1	1,10	-1,10
2	1,10	1,10
3	-1,10	1,10
4	-1,10	-1,10

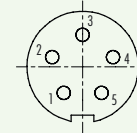


	X	Y
1	-1,10	-1,10
2	-1,10	1,10
3	1,10	1,10
4	1,10	-1,10

5 pol
 5 contacts

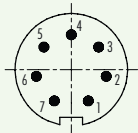


	X	Y
1	1,00	-1,37
2	1,61	0,52
3	0,00	1,70
4	-1,61	0,52
5	-1,00	-1,37

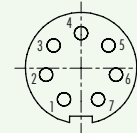


	X	Y
1	-1,00	-1,37
2	-1,61	0,52
3	0,00	1,70
4	1,61	0,52
5	1,00	-1,37

7 pol
 7 contacts

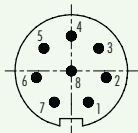


	X	Y
1	0,90	-1,65
2	1,85	-0,35
3	1,45	1,20
4	0,00	1,85
5	-1,45	1,20
6	-1,85	-0,35
7	-0,90	-1,65

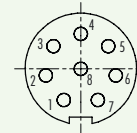


	X	Y
1	-0,90	-1,65
2	-1,85	-0,35
3	-1,45	1,20
4	0,00	1,85
5	1,45	1,20
6	1,85	-0,35
7	0,90	-1,65

8 pol
 8 contacts



	X	Y
1	0,90	-1,65
2	1,85	-0,35
3	1,45	1,20
4	0,00	1,85
5	-1,45	1,20
6	-1,85	-0,35
7	-0,90	-1,65
8	0,00	0,00



	X	Y
1	-0,90	-1,65
2	-1,85	-0,35
3	-1,45	1,20
4	0,00	1,85
5	1,45	1,20
6	1,85	-0,35
7	0,90	-1,65
8	0,00	0,00

Montageausschnitt
 Panel cut out

