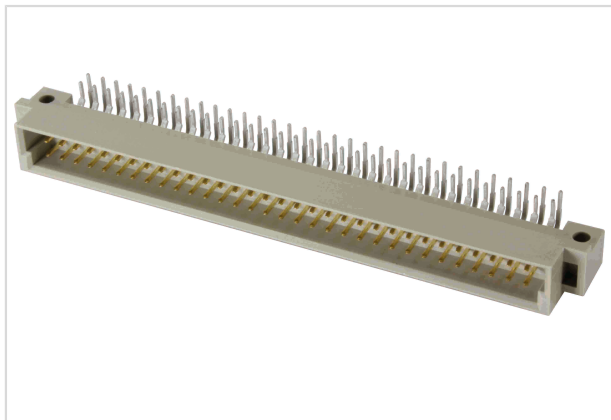


DIN-Signal B064MS-3,0C1-2



Изображение приведено только для иллюстрации. Смотрите описание изделия.

Номер детали	09 02 164 6921
Спецификация	DIN-Signal B064MS-3,0C1-2
HARTING eCatalogue - Информация о продукции	https://b2b.harting.com/09021646921

Название

Категория	Соединители
Серия	DIN 41612
Название	Тип В
Элемент	Вилка
Описание контактов	Угловой
Характеристики	не содержит свинца

Версия

Метод подключения	Подключение методом пайки волной припоя
Тип соединения	От материнской к дочерней плате
	Плата расширения
	Соединение печатной платы с кабелем
Число контактов	64
Конфигурация контактов	Ряды а и b, позиции 1, 2, ... , 31, 32
Кодирование	Кодировка с потерей контактов Сторона кодировки
Крепление печатной платы	С крепежным фланцем

Технические характеристики

Ряды контактов	2
Шаг контактов (сторона подключения)	2.54 mm
Шаг контактов (сторона сопряжения)	2.54 mm
Номинальный ток	2 A
Номинальный ток	Номинальный ток, измеренный при 20 °C, подробнее см. кривую ухудшения параметров

Стр. 1 / 5 | Дата создания 2022-08-24 | Примечание: указанные здесь данные являются выдержками из онлайн-каталога. Полная и актуальная информация и данные приведены в документации пользователя. Обращаем ваше внимание на то, что пользователь несёт ответственность за проверку функциональности, соответствия действующим законам и директивам, а также за электрическую безопасность в конкретном случае применения.

Технические характеристики

Расстояние между проводниками	≥1.2 mm
Длина пути тока утечки	≥1.2 mm
Сопротивление изоляции	>10 ¹² Ω
Сопротивление контактов	≤20 mΩ
Предельная температура	-55 ... +125 °C
Усилие вставки и размыкания	≤60 N
Уровень исполнения	2 В соответствии с IEC 60603-2
Циклы стыковки	≥400
Испытательное напряжение U _{ср.кв.}	1 kV
Изоляционная группа	IIIa (175 ≤ CTI < 400)
Hot plugging	Нет

Свойства материала

Материал (контактная вставка)	Термопластичная смола, армированная стекловолокном
Цвет (контактная вставка)	RAL 7032 (серый)
Материал (контакты)	Медный сплав
Поверхность (контакты)	Благородный металл поверх Ni Сторона соединения Sn поверх Ni Сторона подключения
Группа горючести материала согласно UL 94 V-0	
RoHS	совместим
Состояние ВЭА	совместим
China RoHS	e
Жидкости из приложения XVII к предписанию REACH	Не содержится
Жидкости из приложения XIV к предписанию REACH	Не содержится
Особо опасные жидкости предписания REACH	Не содержится
Законопроект 65 штата Калифорния	Да
Законопроект 65 штата Калифорния	Триоксид сурьмы Свинец Никель
Требование с учетом уровней опасности	R26

Спецификации и допуски

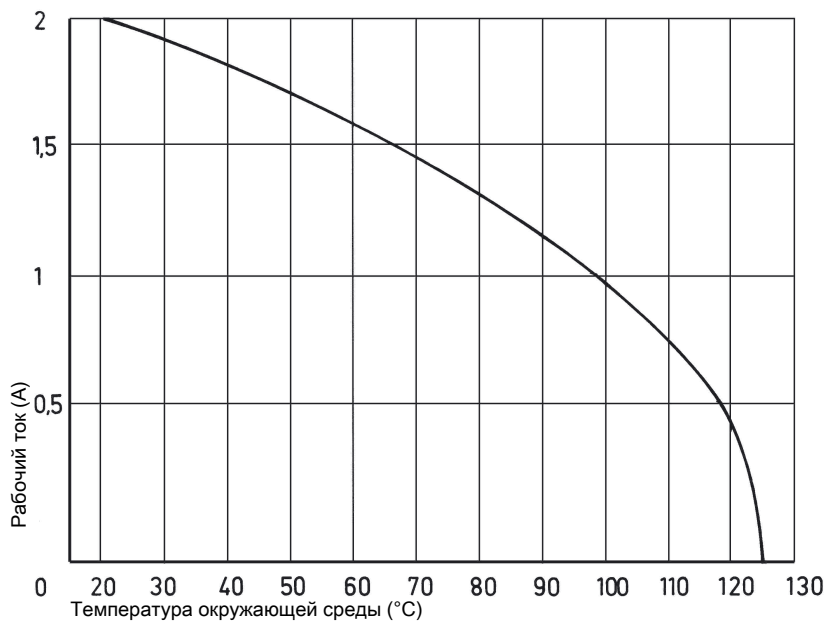
Спецификации	IEC 60603-2
UL / CSA	UL 1977 ECBT2.E102079 CSA-C22.2 No. 182.3 ECBT8.E102079
Классификация для железных дорог	F4/I3 в соответствии с NFF 16-101/102

Коммерческие данные

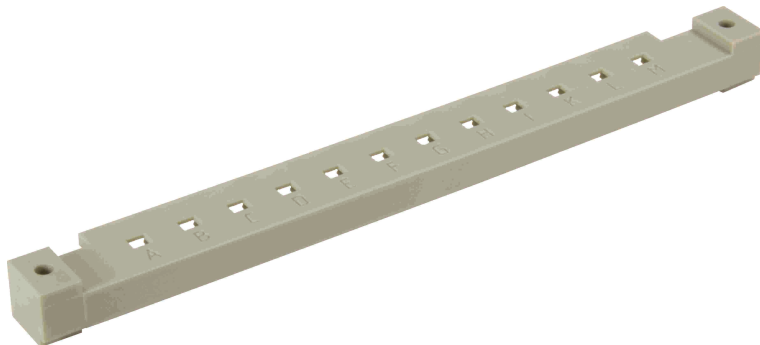
Размер упаковки	130
Вес нетто	10.31 g
Страна изготовления	Германия
код ТН ВЭД ЕС	85366990
GTIN	5713140003439

Допустимая нагрузка по току

Допустимая нагрузка по току ограничена тепловой нагрузкой материала контакта, включая контактную часть и материала изолятора. Таким образом, кривая изменения нагрузки применима к непрерывным (без перебоев) токам через каждый элемент контакта разъема, если не превышает допустимая максимальная температура. Методики проведения измерений и испытаний в соответствии с IEC 60512-5-2



Сторона кодировки
(без потери контакта)



Во избежание случайного неправильного подключения соседних соединителей необходимо применять систему кодировки.

Эта система кодирования совместима как с вилками, так и с розетками. Гребенка из 12 кодирующих штырей, которая имеет артикул 09 02 000 9928, позволяет составить 900 вариантов кода. Штыри можно закрепить как на вилке, так и на розетке.

Эти планки для кодировки можно привинтить к верхней стороне угловых вилок и розеток. Они являются альтернативой вилкам и розеткам с предварительно установленными или опрессованными кодирующими планками. Мы рекомендуем по возможности использовать соединители с предварительно установленными или опрессованными кодирующими планками.

Кодировка с потерей контактов

Во избежание случайного неправильного подключения соседних соединителей необходимо применять систему кодировки.

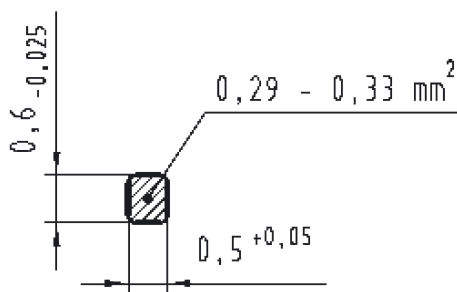
Эта система кодирования подразумевает использование кодирующих штырей, которые вставляются в соответствующую контактную камеру розетки (в ячейке должен находиться гнездовой контакт!).

При помощи специального инструмента извлечь соответствующий штыревой контакт вилки. В зависимости от общего числа контактов на разъем рекомендуется использовать следующее количество ориентирующих штифтов: 3 штифта на 64 контакта, 7 штифтов на 160 контактов

Штифт кодирования 09 02 000 9901

Инструмент для извлечения штыревых контактов 09 99 000 0133

Разрез паяного соединения

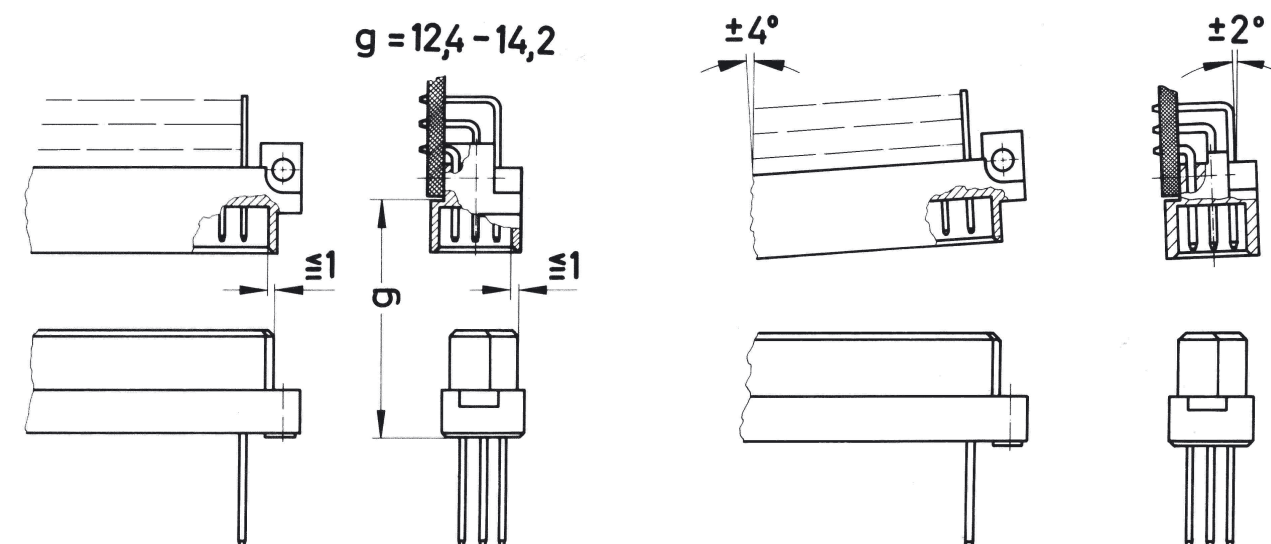


Инструкции по пайке

Во время пайки соединители должны быть защищены. В противном случае возможно их загрязнение или деформация в результате перегрева.

- 1) Для прототипов и небольших партий: защитить соединители промышленной клейкой лентой, например, Tesaband 4331 (www.tesa.de). Закрывать нижнюю часть корпуса соединителя и прилегающие участки печатной платы, а также открытые стороны соединителя. Это предотвратит повреждение соединителя теплом и газами, исходящими от паяльного аппарата. Обычно хватает примерно $140 + 5$ мм ленты.
- 2) Для больших партий рекомендуется использовать шаблон. Его защитная панель с быстросъемным креплением защищает соединитель от газов и тепла, генерируемых паяльным аппаратом.
- 3) Для прототипов и мелких серий описанную в пункте 1) можно заменить защитной крышкой, артикул 09 02 000 9935.

Условия присоединения



Чтобы обеспечить надежное соединение и предотвратить нежелательные повреждения, обратитесь к диаграммам данных о применении.

Эти рекомендации изложены в IEC 60603-2.

Соединители не должны присоединяться или отсоединяться под электрической нагрузкой.