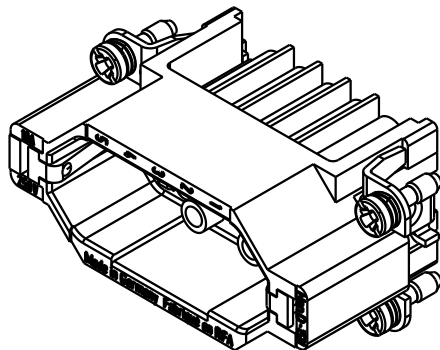
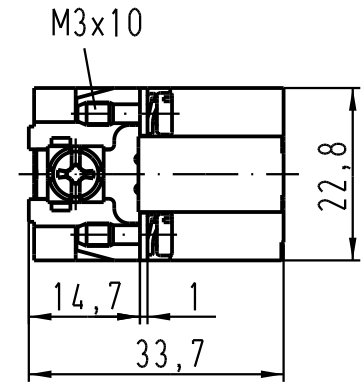
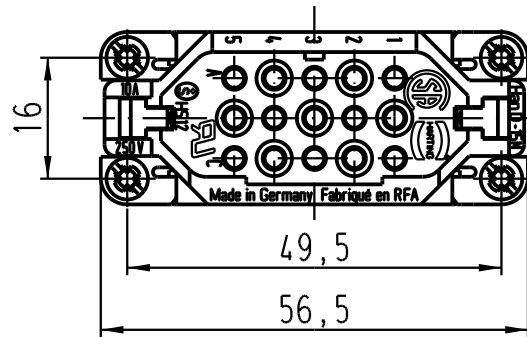
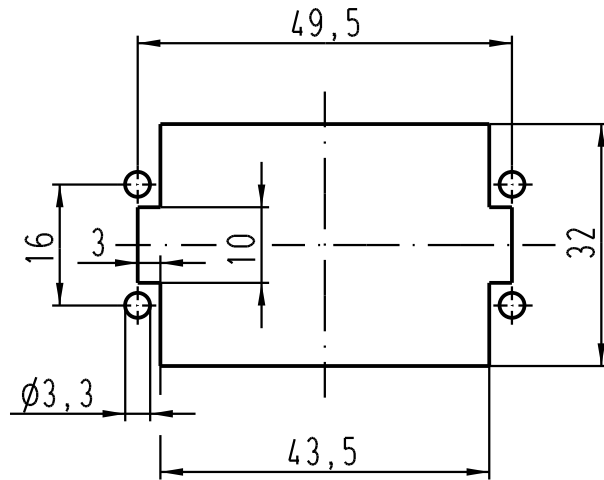


Montageausschnitt/
panel cut out



All Dimensions in mm Original Size DIN A 4		Techn. Character.			Nicht tolerierte Masse / Free size tolerances	
			Dat.	Name	Massstab / Scale	Han 15D-M-c Stiftträger / male insert
			Detail.	12.04.99 KR		
			Insp.	SDT.	1:1	
411417	18.01.05	Loe.	Stand.			
410526	18.07.03	Ho	HARTING Electric GmbH & Co. KG		TB 09 21 015 3001	Blatt / page
25626			D-32339 Espelkamp			
Mod.	Dat.	Name			Sub. TB 09 21 0.. 3001 BL.1/2 v. 01.03.93	