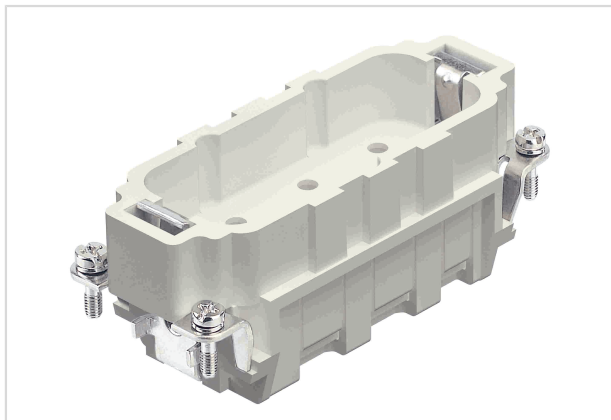


Han 6 HsB-SMC-MI-CRT



Изображение приведено только для иллюстрации. Смотрите описание изделия.

Номер детали	09 31 006 3001
Спецификация	Han 6 HsB-SMC-MI-CRT
HARTING eCatalogue - Информация о продукции	https://b2b.harting.com/09310063001

Название

Категория	Контактные вставки
Серия	Han® HsB

Версия

Метод подключения	Подключение обжимом
Тип	Вилка
Размер	16 В
Число контактов	6
Контакт PE	Да
Подробные данные	Обжимные контакты заказываются отдельно.

Технические характеристики

Поперечное сечение проводника	1.5 ... 10 mm ²
Поперечное сечение проводника	AWG 16 ... AWG 8
Номинальный ток	35 A
Номинальное напряжение, проводник-земля	400 V
Номинальное напряжение, проводник-проводник	690 V
Номинальное импульсное напряжение	6 kV
Степень загрязнения	3
Номинальное напряжение согласно CSA	600 V
Номинальное напряжение, согласно CSA	600 V
Сопротивление изоляции	>10 ¹⁰ Ω



Технические характеристики

Предельная температура	-40 ... +125 °C
Циклы стыковки	≥500

Свойства материала

Материал (контактная вставка)	Поликарбонат (PC)
Цвет (контактная вставка)	RAL 7032 (серый)
Группа горючести материала согласно UL 94 V-0	
RoHS	совместим
Состояние ВЭА	совместим
China RoHS	e
Жидкости из приложения XVII к предписанию REACH	Не содержится
Жидкости из приложения XIV к предписанию REACH	Не содержится
Особо опасные жидкости предписания REACH	Не содержится
Пожарная безопасность на железнодорожном транспорте	EN 45545-2 (2020-08)
Требование с учетом уровней опасности	R22 (HL 1-3) R23 (HL 1-3)

Спецификации и допуски

Спецификации	IEC 60664-1 IEC 61984
--------------	--------------------------

Коммерческие данные

Размер упаковки	1
Вес нетто	60.55 g
Страна изготовления	Румыния
код ТН ВЭД ЕС	85366990
GTIN	5713140186392