

2 Nm - RE2 - 10 et 17 W 17 W Ref Sur commande



- Résistance mécanique réducteurs : 2 Nm, rouages métalliques
- Moteurs : puissance nominale 9 W et 15 Watts
- Gamme de vitesses : 1 à 40 tr/min
- Fonctionnement cyclique uniquement
- Balais remplaçables

Références

	Type	Type	Tension	Vitesses de sortie (tr/mn)	Rapports (i)
80804011	17 W	808040	24 V	4	650

Caractéristiques

Caractéristiques générales

Moteur	828000
Réducteur	810440
Couple maximum admissible sur le réducteur en régime permanent pour 1 million de tours (Nm)	2
Charge axiale dynamique (daN)	2
Charge radiale dynamique (daN)	2
Puissance utile maximum (W)	17
Puissance utile nominale (W)	15,6
Echauffement boîtier (°C)	40
Masse (g)	670

Produits à la demande nous consulter

Moteurs :

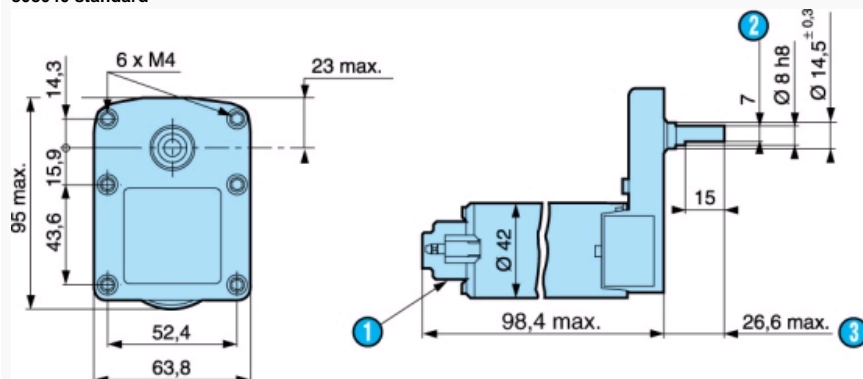
- Antiparasitage spécifique
- Autres tensions d'alimentation
- Moteur avec 1 roulement à billes
- Axe dépassement avant et / ou arrière
- Codeur magnétique 1 ou 5 impulsions par tour
- Autres flasques de fixation côté avant

Réducteurs :

- Graissage spécial
- Autres rapports de réduction

Encombrement (mm)

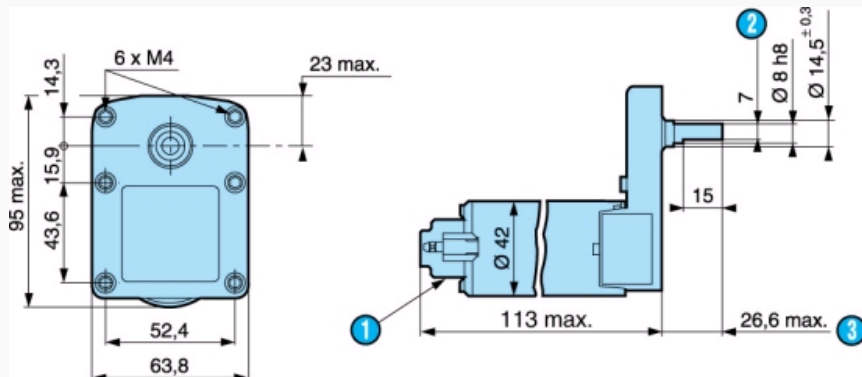
808040 standard



N°	Légende
①	2 cosses CEI 760 série 4,8 x 0,5
②	7 sur plat
③	Axe poussé

Encombrement (mm)

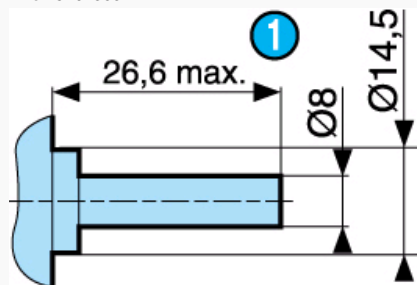
808040 codeur



N°	Légende
1	2 cosses CEI 760 série 4,8 x 0,5
2	7 sur plat
3	Axe poussé

Encombrement (mm)

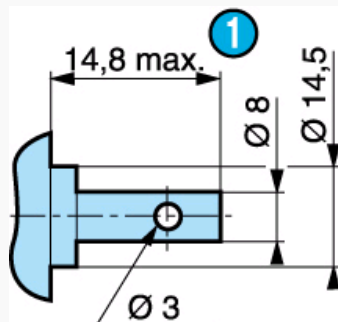
Axe 79261300



N°	Légende
1	Axe poussé

Encombrement (mm)

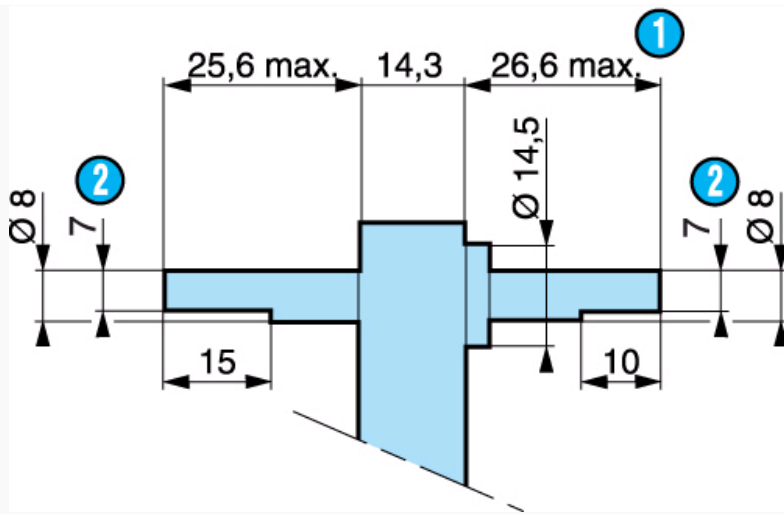
Axe 79261309



N°	Légende
1	Axe poussé

Encombrement (mm)

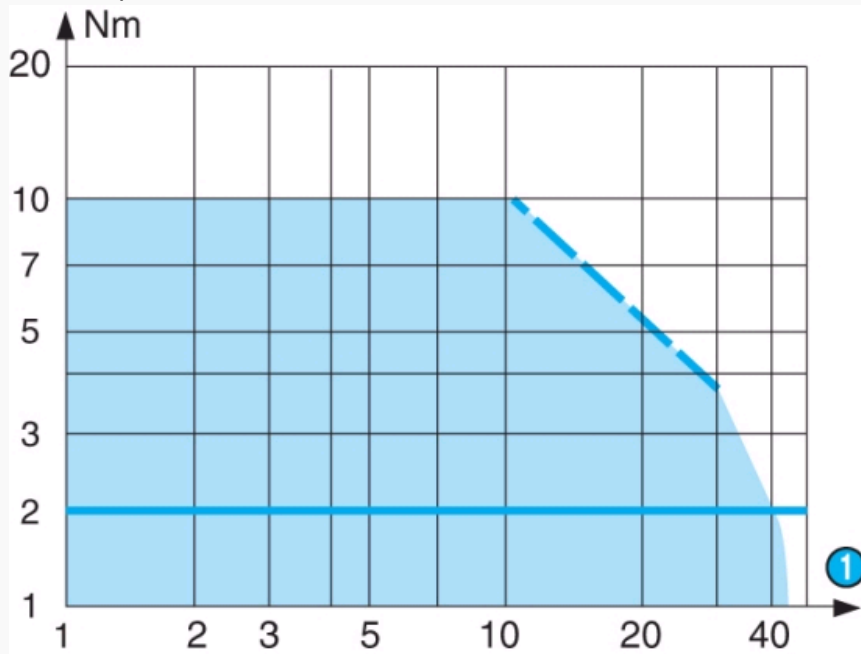
Axe 79261314



N°	Légende
1	Axe poussé
2	7 sur plat

Courbes

Courbe : couple/vitesse nominale 808040



N°	Légende
1	tr/min

Produits à la demande, nous consulter



- Tension d'alimentation spéciale
- Codeur optique ou effet Hall
- Connectique spéciale
- Axe spécial
- Rapport de réduction spécial
- Matériaux spéciaux pour engrenages
- Palier et roulements à billes spécifique
- Platine d'adaptation spéciale