

**V3 83161 Bi-Niveau Bi-Niveau 831618 Bestell-Nr 83161801**


- Mindest-Schaltleistung 1 mA bei 4 V DC
- Betriebstemperaturen bis +125 °C
- Entspricht den Normen EN 61058 und UL 1054
- Große Auswahl an Betätigungszubehör für 4 verschiedene Befestigungspositionen

**Bestell-Nr.**

Typ	Funktion	Anschluss
83161801 Bi-Niveau 831618	I (Wechsler)	W2

**Technische Daten**
**Elektrische Kenndaten**

Nenn-Schaltvermögen / 250 V AC (A)	0,1
Schaltvermögen thermisch / 250 V AC (A)	6

**Mechanische Kenndaten**

Betätigungskraft max. (N)	0,8
Rückschaltkraft min. (N)	0,2
Endbetätigungskraft max. (N)	2
Zulässige Auflagekraft in Endlage max. (N)	20
Ruhestellung max. (mm)	16,2
Schaltpunkt (mm)	14,7 <sup>±0,3</sup>
Differenzweg maximum (mm)	0,35
Nachlaufweg CRA (mm)	1,2
Betriebs-Umgebungstemperatur (°C)	-20 → +125
Mechanische Lebensdauer mit 2/3 CRA (Schaltspiele)	2 x 10 <sup>7</sup>
Kontaktabstand (mm)	0,4
Gewicht (g)	5,6

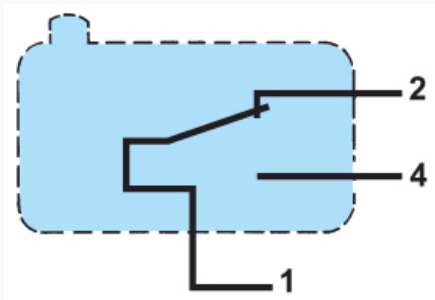
**Weitere Kenndaten**
**Bestandteile**
**Material**

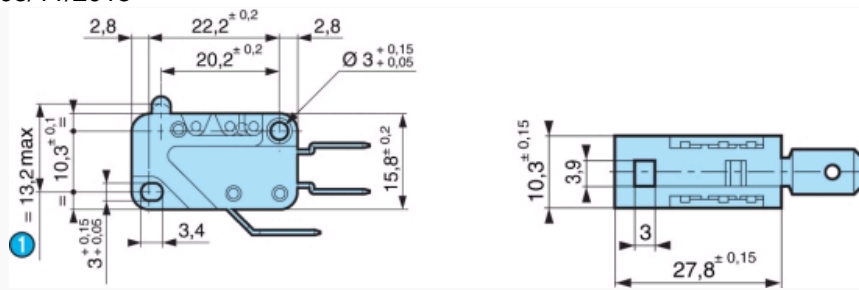
- Befestigungswanne: Polyamid oder Polyester
- Stößel: Polyamid
- Kontakte: Goldlegierung

**Hebel**

- Flachhebel: rostfreier Stahl
- Rollenhebel: rostfreier Stahl, Rolle aus glasfaserverstärktem Polyamid
- Sonstige Polyamide

Zulassungen: NF

**Funktionsweise**

**Abmessungen (mm)**
**Produkt**
**83 161**

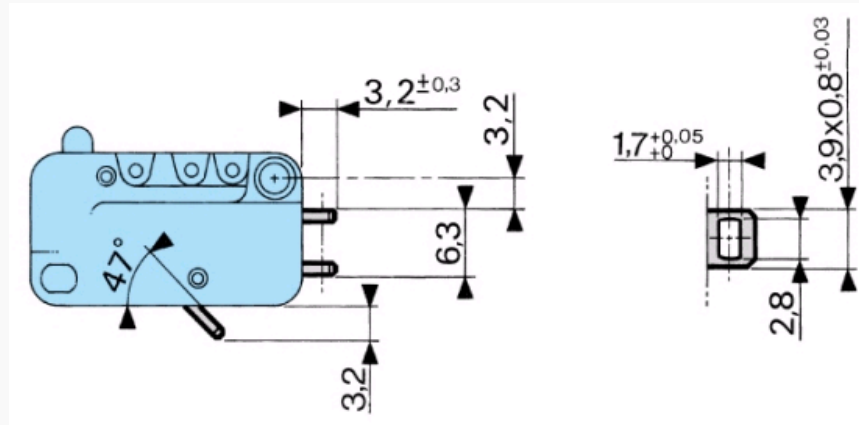


Nr.	Legende
①	PFC

#### Abmessungen (mm)

##### Anschlüsse

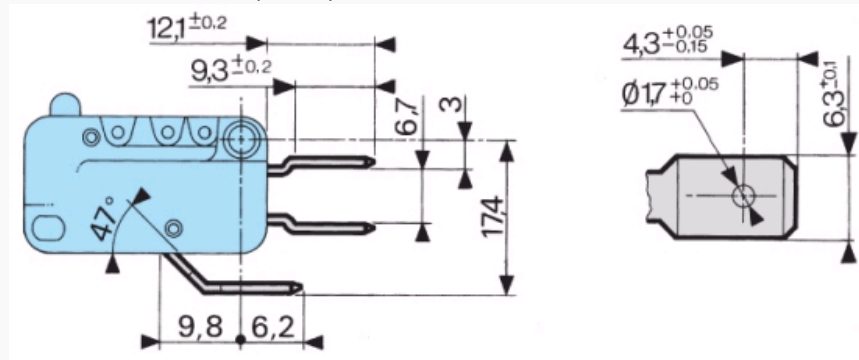
##### W2 Lötanschluss



#### Abmessungen (mm)

##### Anschlüsse

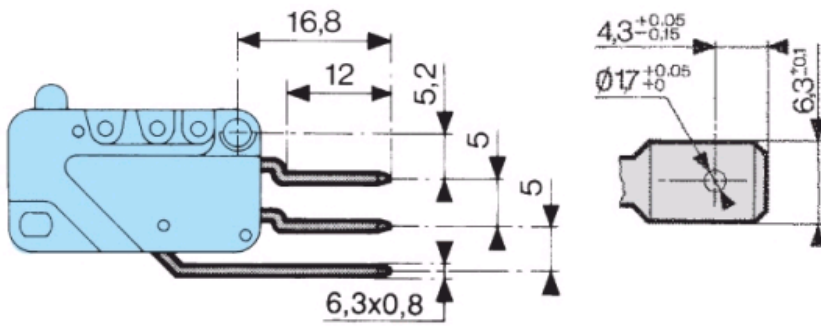
##### W3 Steckanschluss 6,35 mm (6,3 x 0,8)



#### Abmessungen (mm)

##### Anschlüsse

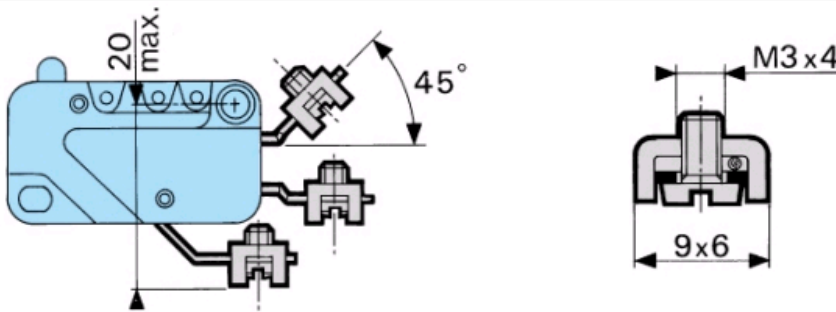
##### W3R5 Steckanschluss 6,35 mm (6,3 x 0,8)



#### Abmessungen (mm)

#### Anschlüsse

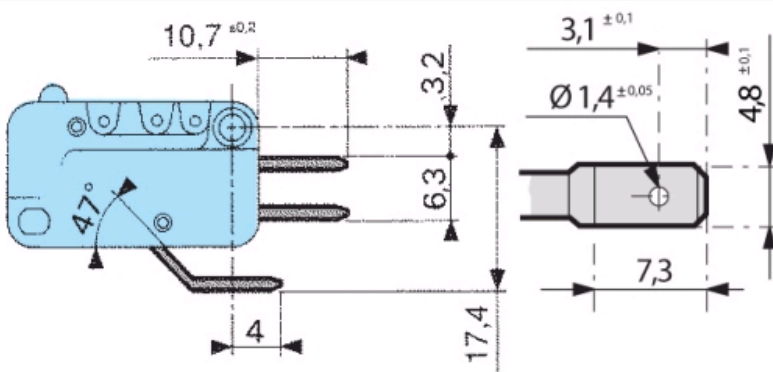
#### W5 Flachhebel mit Stellschraube



#### Abmessungen (mm)

#### Anschlüsse

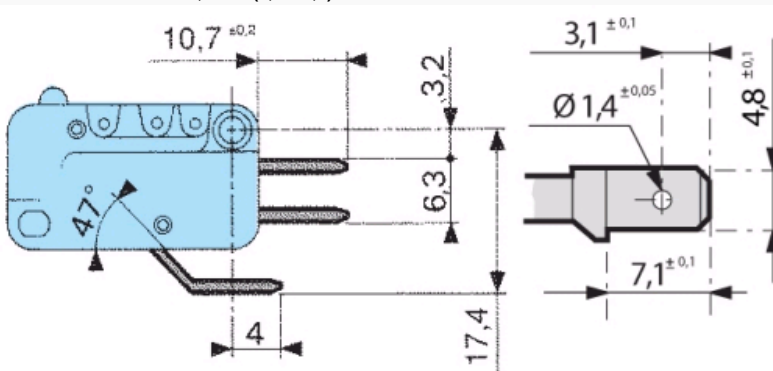
#### W6A5 Steckanschluss 4,8 mm (4,8 x 0,5)



#### Abmessungen (mm)

#### Anschlüsse

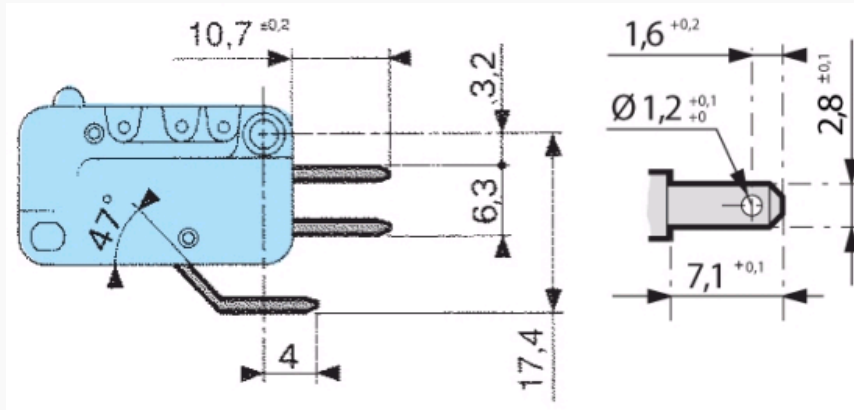
#### W6D8 Steckanschluss 4,8 mm (4,8 x 0,8)



## Abmessungen (mm)

## Anschlüsse

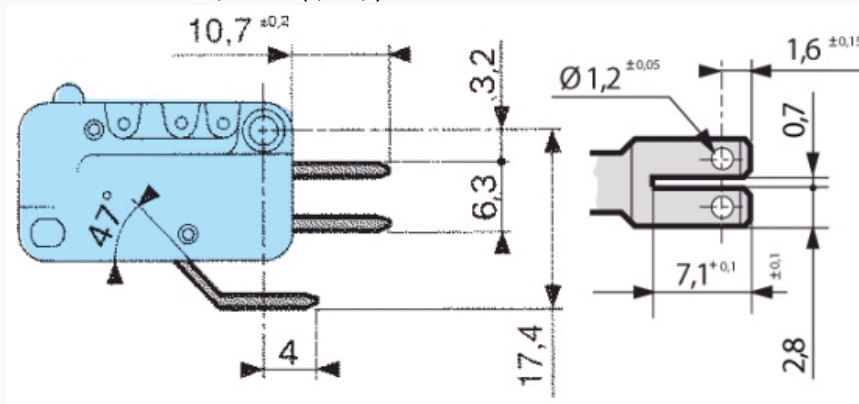
## W7A5 Steckanschluss 2,8 mm (2,8 x 0,5)



## Abmessungen (mm)

## Anschlüsse

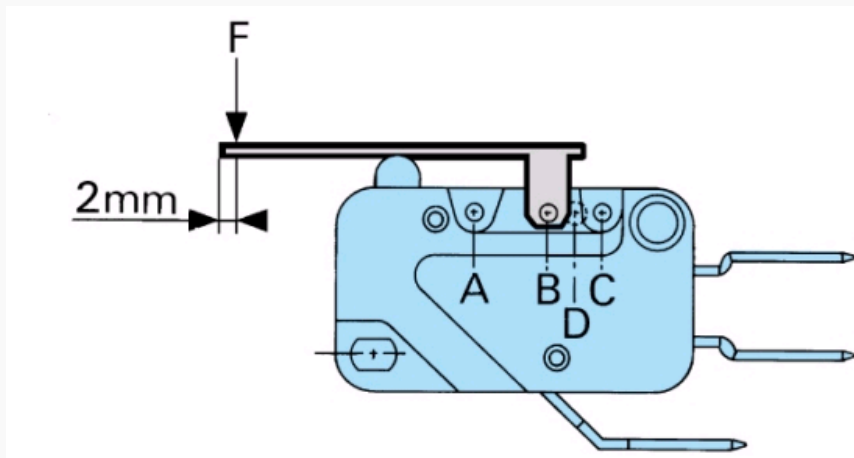
## 2W7A8 Steckanschluss 2,8 mm 2 x (2,8 x 0,8)



## Abmessungen (mm)

## Befestigungsmöglichkeiten

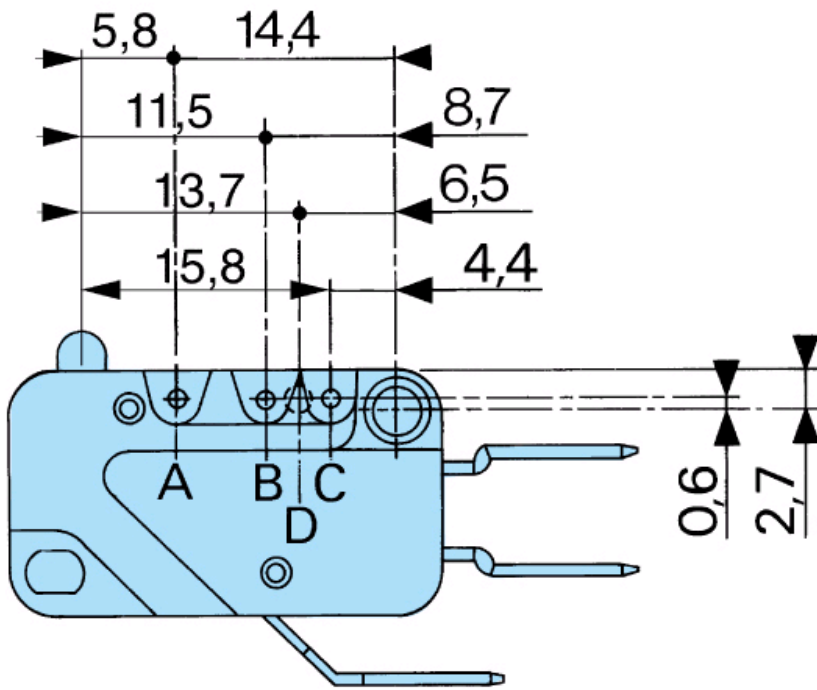
## Hebel



Berechnung der Kräfte Die Kräfte des jeweiligen Mikroschalters durch den in der Tabelle angegebenen Koeffizienten dividieren. Berechnung der Wege Die Wege des jeweiligen Mikroschalters mit demselben Koeffizienten multiplizieren. Beispiel : 83 161 8 mit Hebel 161 A - R 25,4 Position A (Kof. 4) Betätigungskraft: 0,8 : 4 = 0,2 N Vorlaufweg: 1,4 x 4 = 5,6 mm

## Abmessungen (mm)

## Befestigungsmöglichkeiten

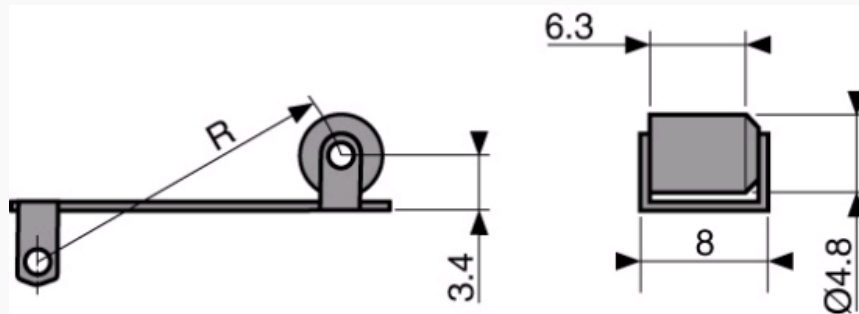


Berechnung der Kräfte Die Kräfte des jeweiligen Mikroschalters durch den in der Tabelle angegebenen Koeffizienten dividieren. Berechnung der Wege Die Wege des jeweiligen Mikroschalters mit demselben Koeffizienten multiplizieren. Beispiel : 83 161 8 mit Hebel 161 A - R 25,4 Position A (Koeff. 4) Betätigungskraft: 0,8: 4 = 0,2 N Vorlaufweg: 1,4 x 4 = 5,6 mm

#### Abmessungen (mm)

#### Zusatzbetätiger

161 E

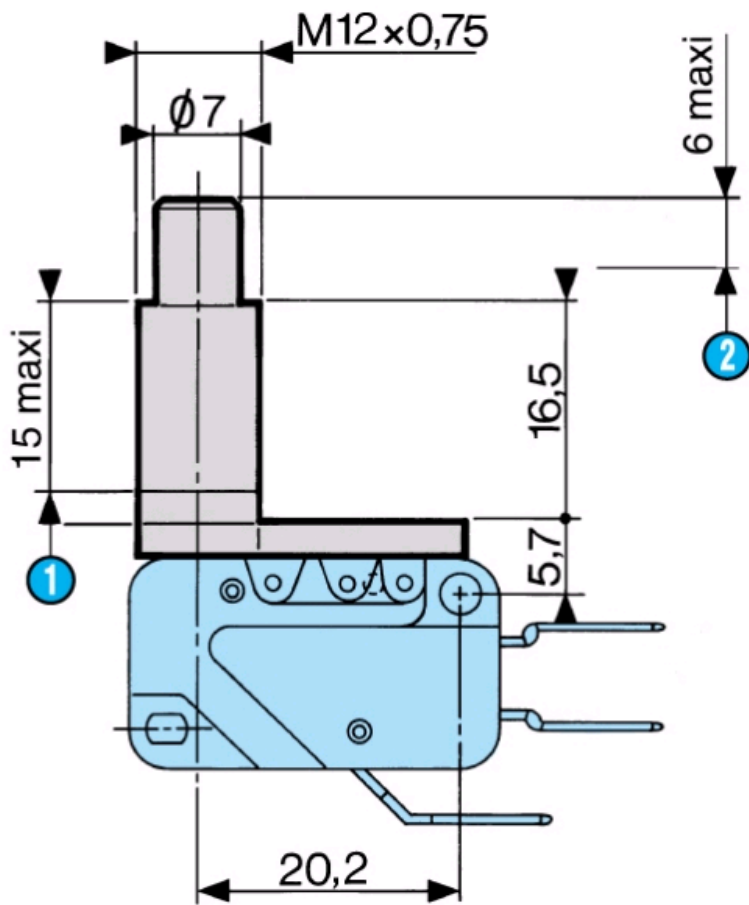


Berechnung der Kräfte Die Kräfte des jeweiligen Mikroschalters durch den in der Tabelle angegebenen Koeffizienten dividieren. Berechnung der Wege Die Wege des jeweiligen Mikroschalters mit demselben Koeffizienten multiplizieren. Beispiel : 83 161 8 mit Hebel 161 A - R 25,4 Position A (Koeff. 4) Betätigungskraft: 0,8: 4 = 0,2 N Vorlaufweg: 1,4 x 4 = 5,6 mm

#### Abmessungen (mm)

#### Zusatzbetätiger

161 L



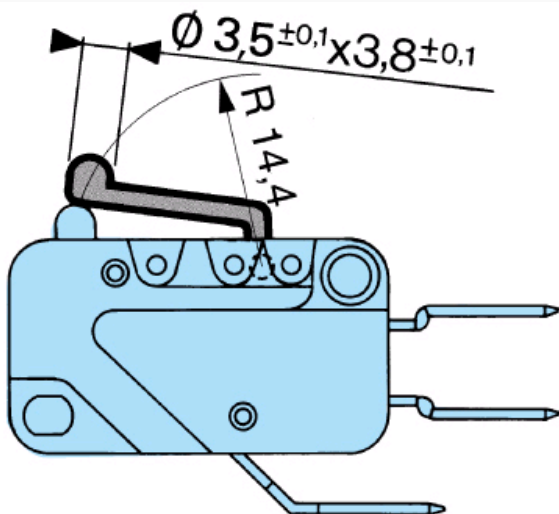
Dicke der Mutter Anzugsmoment 1,5 mm 5 cmN 2 mm 7 cmN 2,5 mm 10 cmN

Nr.	Legende
1	Gewindehöhe
2	Gesamtweg

#### Abmessungen (mm)

#### Zusatzbetätiger

161 V

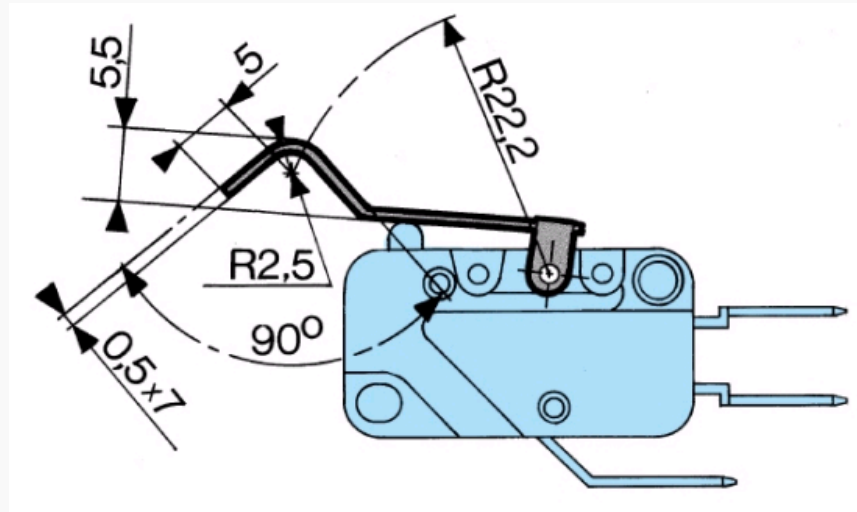


Dicke der Mutter Anzugsmoment 1,5 mm 5 cmN 2 mm 7 cmN 2,5 mm 10 cmN

#### Abmessungen (mm)

## Zusatzbetätiger

161 F

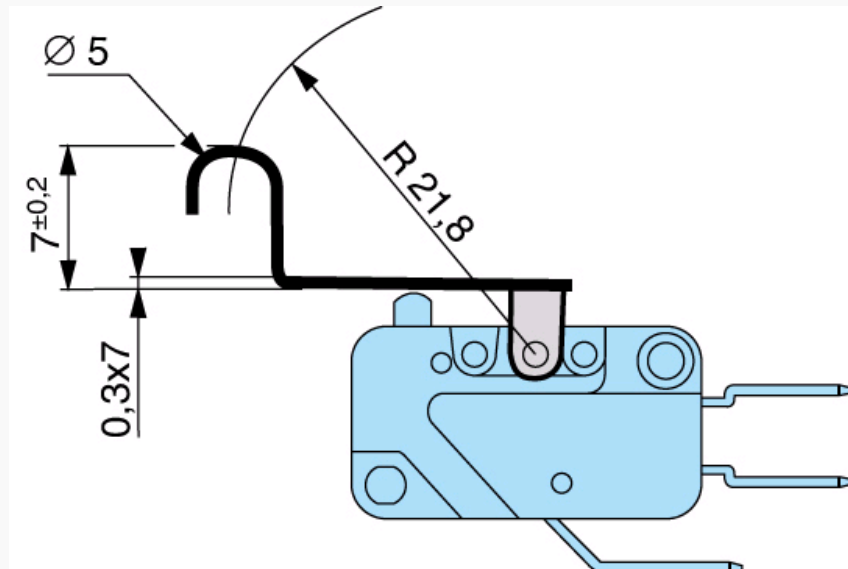


Dicke der Mutter Anzugsmoment 1,5 mm 5 cmN 2 mm 7 cmN 2,5 mm 10 cmN

## Abmessungen (mm)

## Zusatzbetätiger

161 G

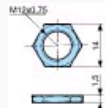


Dicke der Mutter Anzugsmoment 1,5 mm 5 cmN 2 mm 7 cmN 2,5 mm 10 cmN

## Abmessungen (mm)

## Montagezubehör

Mutter 70 602 118

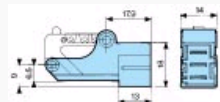


Dicke der Mutter Anzugsmoment 1,5 mm 5 cmN 2 mm 7 cmN 2,5 mm 10 cmN

## Abmessungen (mm)

## Montagezubehör

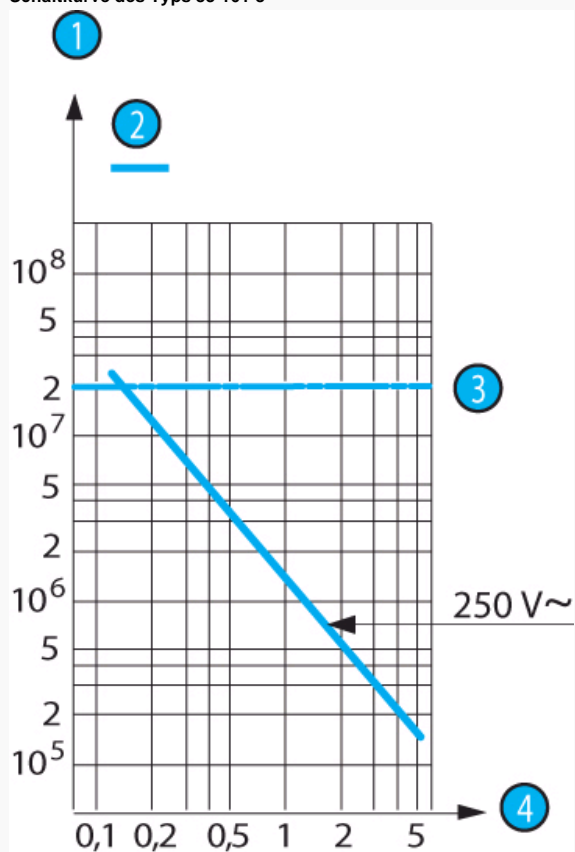
Wanne 161 J für Anschlüsse W3 R5



Dicke der Mutter Anzugsmoment 1,5 mm 5 cmN 2 mm 7 cmN 2,5 mm 10 cmN

### Kennlinien

#### Schaltkurve des Typs 83 161 8













Für Typen 831618 - 9 und 9 SP 4136 Bi-Niveau Diese Modelle wurden so konzipiert, dass sie sowohl in Schaltkreisen mit niedriger Schaltleistung (min. 1 mA/4 V) als auch mit mittlerer Schaltleistung (max. 5 A) eingesetzt werden können. Allerdings darf das jeweilige Produkt während seiner gesamten Verwendungsdauer nur in ein und demselben Schaltkreistyp eingesetzt werden.

Nr.	Legende
1	Schaltspiele
2	Ohmsche Last
3	Grenzwert der mechanischen Lebensdauer
4	Stromstärke in Ampere

### Anschlüsse

#### Betätigungs- und Befestigungszubehör



Betätigungs- und Befestigungszubehör	79 215 740		70 507 524			79 215 742			70 507 529			70 507 528	
Hebel	Flachhebel 161A R14,2		Flachhebel 161A R25,4			Rollenhebel 161E R13,6			Rollenhebel 161E R24,1			simulierter Rollenhebel 161F R22,2	
													
Befestigungsmöglichkeiten	A	B	A	B	C	A	B	A	B	C	A	B	
Koeffizient	2	1	4	2	1,5	2	1	4	2	1,5	3	1,8	
Schaltpunkt (außer 83 161 6)	15,2 <sup>+1</sup>	15,2 <sup>+0,65</sup>	15,2 <sup>+0,3</sup>	15,2 <sup>+1</sup>	15,2 <sup>+0,3</sup>	20,5 <sup>+1,5</sup>	20,5 <sup>+0,8</sup>	20,5 <sup>+0,8</sup>	20,5 <sup>+0,3</sup>	20,5 <sup>+1,2</sup>	20,4 <sup>+1</sup>	20,4 <sup>+0,7</sup>	
Schaltpunkt 83 161 6	14,8 <sup>+1</sup>	15 <sup>+0,65</sup>	14,4 <sup>+0,3</sup>	14,8 <sup>+1</sup>	14,9 <sup>+0,8</sup>	20,1 <sup>+1,5</sup>	20,3 <sup>+0,8</sup>	19,7 <sup>+0,8</sup>	20,1 <sup>+0,3</sup>	20,2 <sup>+1,2</sup>	20,2 <sup>+1,2</sup>	20,2 <sup>+1,2</sup>	
Betätigungs- und Befestigungszubehör	79 218 651												
Hebel	simulierter Rollenhebel 161G R21,8		**Teleskopstößel 161 L			Betätigung von Hand			161V			Wanne 161J Mutter für 161L Bestell-Nr.: 70 602 118	
													
Befestigungsmöglichkeiten	A	B	D			D							
Koeffizient	3	1,8	1			1							
Schaltpunkt (außer 83 161 6)	21,7 <sup>+1,2</sup>	21,7 <sup>+0,7</sup>	21,5 <sup>+1</sup>			18,35 <sup>+0,6</sup>							
Schaltpunkt 83 161 6	21,5 <sup>+1,2</sup>	21,5 <sup>+0,7</sup>	21,5 <sup>+1</sup>										

Standardmäßig werden alle Flach- und Rollenhebel unmontiert geliefert.

Bei Montage in unserem Werk bitte Position A, B oder C angeben.

\*\* Für 83 161 1, 83 161 2, 83 161 3, 83 161 6 als werkseitig montierte Ware lieferbar (ohne Mutter)

## Weitere Informationen

Befestigung - Betätigung

Siehe technische Grundbegriffe

## Produkte auf Anfrage



- Spezielle Hebel
- Spezieller Anschluss
- Projektspezifische Befestigung
- Hohe Betriebstemperatur
- Spezielle Betätigungskraft
- Zulassungen: UL - cUL