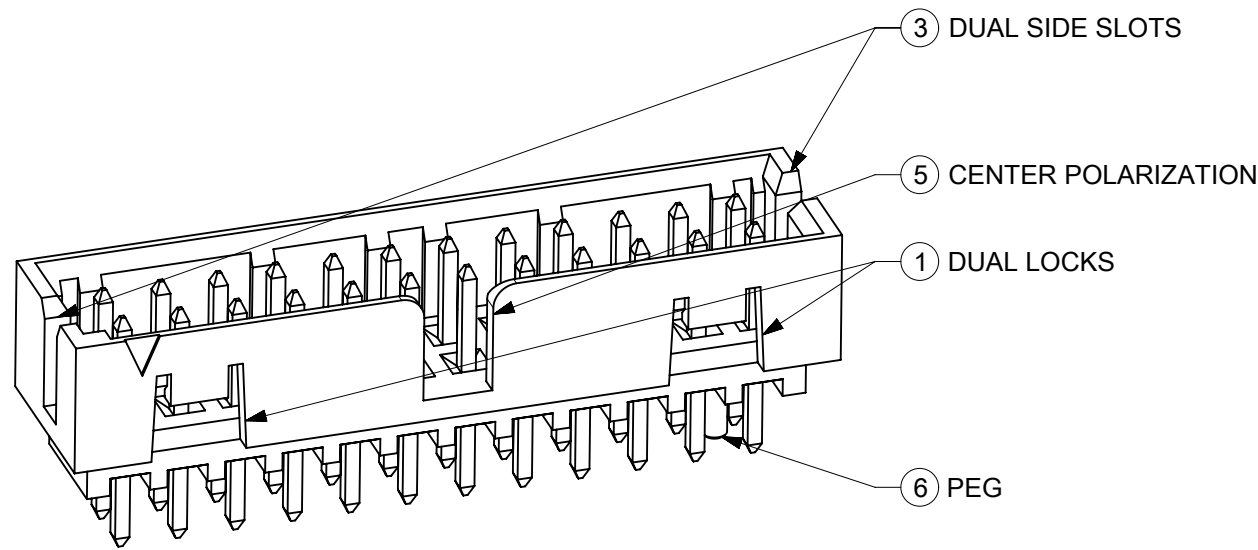
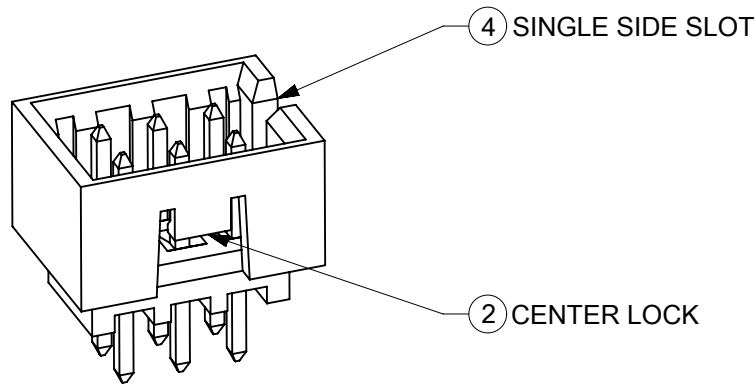


# FEATURES SELECTION GUIDE



## PACKAGING SPECIFICATION TABLE

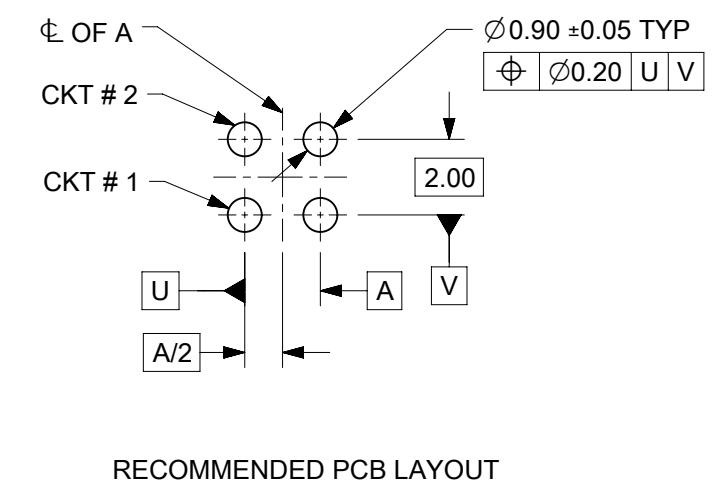
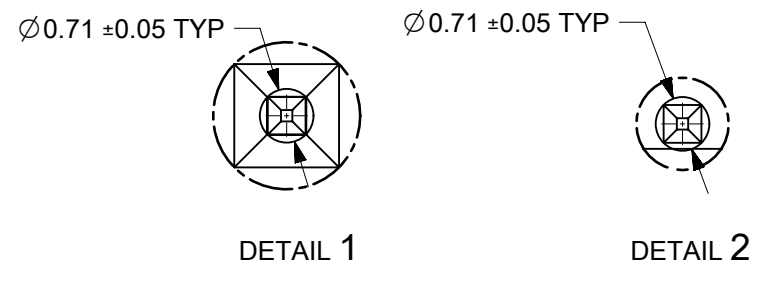
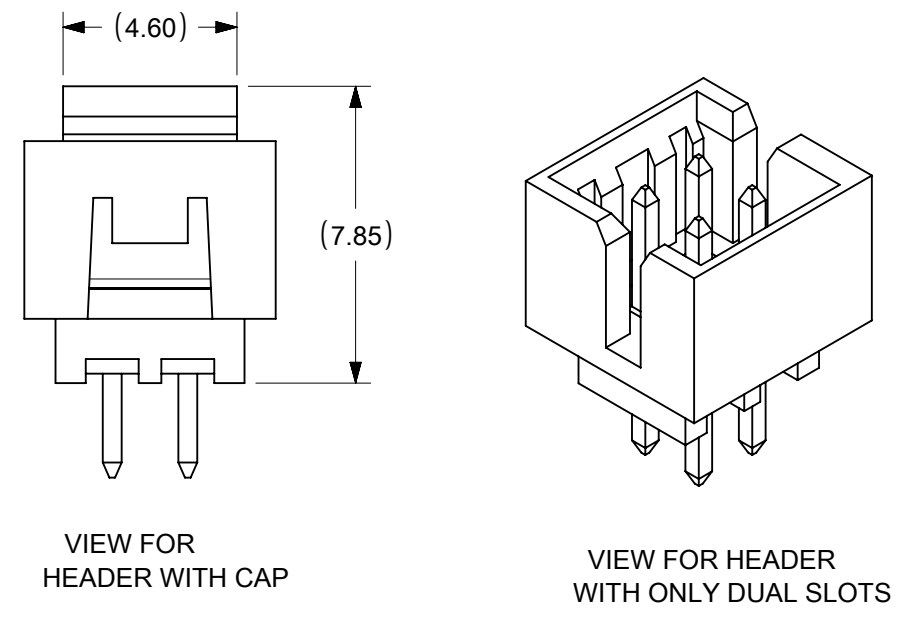
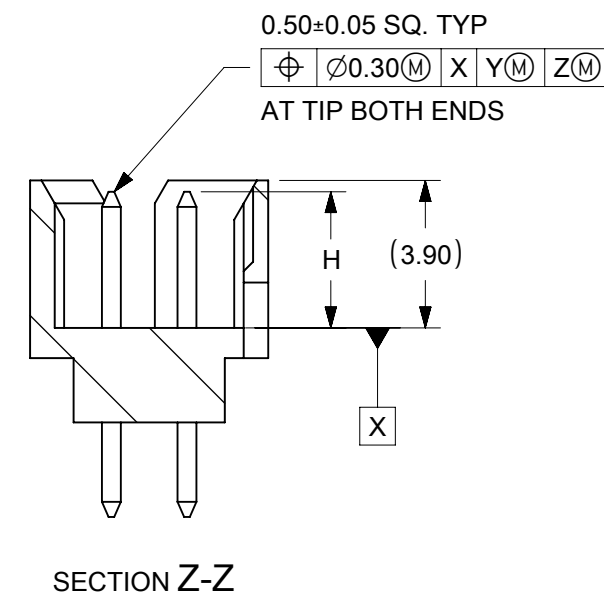
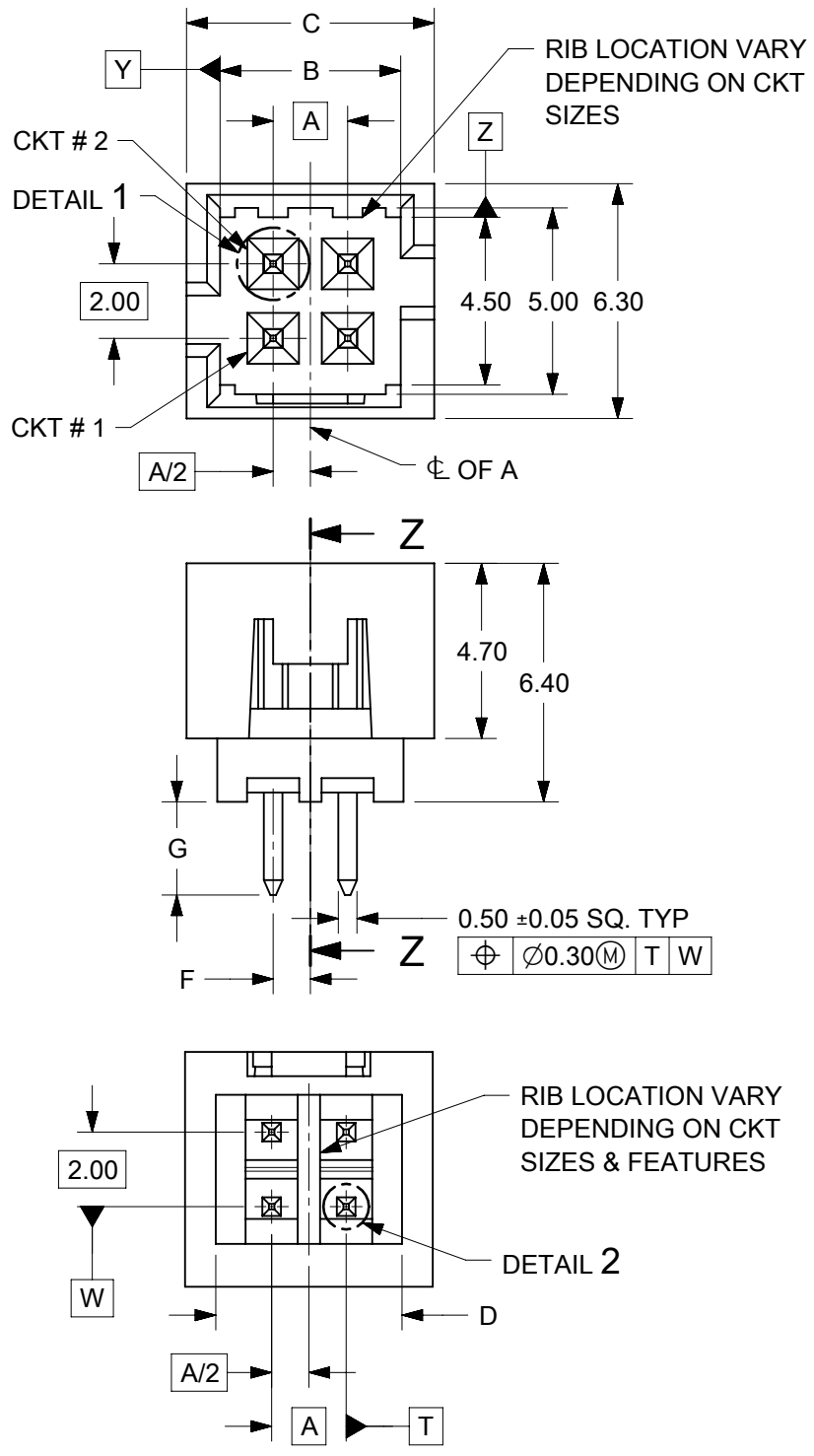
TAPE AND REEL PACKAGING	PK-87831-300	
TUBE STANDARD PACKAGING	PK-87831-001	
TUBE NON-STANDARD PACKAGING FOR:	PK-87831-002	
87831-0419		87831-0645
87831-5141		87831-5119
87831-0443		87831-1011
87831-5241		87831-1420
87831-5242		87831-0643

CIRCUIT SIZE	FRICTION LOCKS		SIDE SLOTS		⑤ CENTER POLARIZATION	⑥ PEG	SHEET NO
	① DUAL	② CENTER	③ DUAL	④ SINGLE			
4	N.A	N.A	YES	N.A	N.A	N.A	2 - 3
	N.A	YES	YES	N.A	N.A	N.A	
	N.A	YES	N.A	YES	N.A	N.A	
6	N.A	N.A	YES	N.A	N.A	N.A	4 - 5
	N.A	N.A	YES	N.A	N.A	YES	
	N.A	YES	YES	N.A	N.A	N.A	
	N.A	YES	YES	N.A	N.A	YES	
	N.A	YES	N.A	YES	N.A	N.A	
	N.A	N.A	YES	N.A	YES	N.A	
8 TO 12	N.A	N.A	YES	N.A	YES	N.A	6 - 8
	N.A	N.A	YES	N.A	YES	YES	
	N.A	YES	YES	N.A	N.A	N.A	
	N.A	YES	YES	N.A	N.A	YES	
	N.A	YES	N.A	YES	N.A	N.A	
	N.A	YES	N.A	YES	N.A	YES	
14 TO 50	YES	N.A	YES	N.A	YES	N.A	9 - 13
	YES	N.A	YES	N.A	YES	YES	

THIS DRAWING CONTAINS INFORMATION THAT IS PROPRIETARY TO MOLEX ELECTRONIC TECHNOLOGIES, LLC AND SHOULD NOT BE USED WITHOUT WRITTEN PERMISSION

DIMENSION UNITS	SCALE	CURRENT REV DESC: REMOVED OBSOLETE PART NUMBERS AS PER PCN#512581.	<b>molex</b>		
mm	NTS				
GENERAL TOLERANCES (UNLESS SPECIFIED)			MILLIGRID 2MM PITCH, THROUGH HOLE VERTICAL SHROUDED HEADER		
			PRODUCT CUSTOMER DRAWING		
4 PLACES	±	±	EC NO: 761863	2023/08/14	DOCUMENT NUMBER
3 PLACES	±	±	DRWN: SUAIFR	2023/09/11	
2 PLACES	±	0.2	CHK'D: GGA	2023/09/11	DOC TYPE
1 PLACE	±	±	APPR: GGA	2023/09/11	DOC PART
0 PLACES	±	±	INITIAL REVISION:		REVISION
ANGULAR TOL	±	3.0°	DRWN: GMENARLY	2015/04/15	SD-87831-0001
DRAFT WHERE APPLICABLE MUST REMAIN WITHIN DIMENSIONS			APPR: KHLIM	2015/06/29	PSD
THIRD ANGLE PROJECTION			DRAWING	SERIES	MATERIAL NUMBER
A3-SIZE			87831	SEE TABLE	CUSTOMER
GENERAL MARKET			SHEET NUMBER		
1 OF 14					

# 4 CIRCUITS



- NOTES:
- MATERIALS:  
HOUSING: 30% GF, NYLON, UL94V-0, COLOR: BLACK  
PIN: 0.50mm SQ. PHOSPHOR BRONZE
  - FINISHES: REFER TO PLATING OPTIONS
  - PRODUCT SPECIFICATION: PS-87831-027
  - PACKAGING SPECIFICATION: SEE PACKAGING SPECS TABLE ON SHEET 1
  - MATES WITH: A. MOLEX CRIMP RECEPTACLE HOUSING: 51110 SERIES AND CRIMP TERMINAL: 50394 SERIES  
B. MOLEX 2mm MILLIGRID DUAL ROW IDT: 87568 SERIES  
C. MOLEX 2mm MILLIGRID DUAL ROW RECEPTACLE: 79107 (GOLD PLATED), 78787 (TIN PLATED)


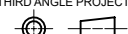
THIS DRAWING CONTAINS INFORMATION THAT IS PROPRIETARY TO MOLEX ELECTRONIC TECHNOLOGIES, LLC AND SHOULD NOT BE USED WITHOUT WRITTEN PERMISSION									
DIMENSION UNITS		SCALE		CURRENT REV DESC: REMOVED OBSOLETE PART NUMBERS AS PER PCN#512581.					
mm		NTS							
GENERAL TOLERANCES (UNLESS SPECIFIED)				EC NO: 761863		2023/08/14		MILLIGRID	
				DRWN: SUAIFR		2023/09/11		2MM PITCH, THROUGH HOLE VERTICAL SHROUDED HEADER	
				CHK'D: GGA		2023/09/11		PRODUCT CUSTOMER DRAWING	
				APPR: GGA		2023/09/11		DOCUMENT NUMBER	
4 PLACES ±				INITIAL REVISION:		2015/04/15		SD-87831-0001	
3 PLACES ±				DRWN: GMENARLY		2015/06/29		PSD 001 A24	
2 PLACES ± 0.2				APPR: KHLIM				DOC TYPE DOC PART REVISION	
1 PLACE ±									
0 PLACES ±									
ANGULAR TOL ± 3.0°				THIRD ANGLE PROJECTION		DRAWING		MATERIAL NUMBER	
DRAFT WHERE APPLICABLE MUST REMAIN WITHIN DIMENSIONS						A3-SIZE		CUSTOMER	
				SERIES		87831		GENERAL MARKET	
				SHEET NUMBER		2 OF 14			

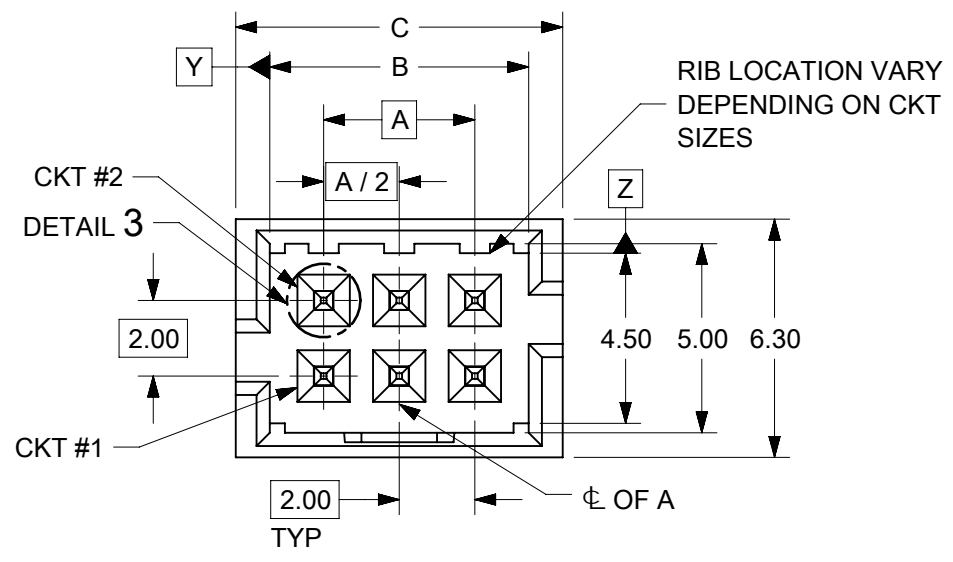
4 CIRCUITS

CKT SIZE	ASSY P/N WITHOUT CAP IN TUBE	ASSY P/N WITH CAP IN TUBE	ASSY P/N WITH CAP IN T&R	PLATING OPTIONS	FRICTION LOCKS		SIDE SLOTS		CENTER POLARIZATION	PEG	DIMENSION													
					DUAL	CENTER	DUAL	SINGLE			A	B	C	D	E	F	G	H						
4	87831-0419	N.A	N.A	1	N.A	N.A	YES	N.A	N.A	N.A	2.00	4.85	6.65	5.00	N.A	N.A	2.50	3.60±0.20						
	87831-0420	N.A	N.A	2																				
	87831-0421	N.A	N.A	3																				
	87831-0436	N.A	N.A	4																				
	87831-0441	87831-0456	N.A	2	N.A	YES	YES	N.A	N.A	N.A						N.A	N.A		N.A	N.A	N.A	1.00	2.50	3.60±0.20
	87831-0442	N.A	87831-5565	3																				
	87831-5141	N.A	N.A	2	N.A	YES	YES	N.A	N.A	N.A						N.A	N.A		N.A	N.A	N.A	1.00	3.50	3.60±0.20
	87831-5142	N.A	N.A	3																				
	87831-6141	N.A	N.A	2	N.A	YES	YES	N.A	N.A	N.A						N.A	N.A		N.A	N.A	N.A	1.00	2.80	3.60±0.20
	87831-6142	N.A	N.A	3																				
	87831-0443	N.A	N.A	2	N.A	YES	N.A	YES	N.A	N.A						N.A	N.A		N.A	N.A	N.A	1.00	2.50	3.60±0.20
	87831-0444	N.A	N.A	3																				

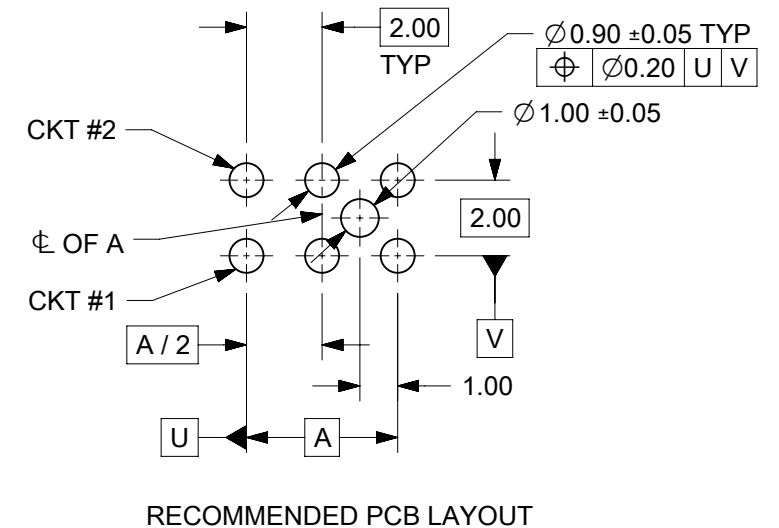
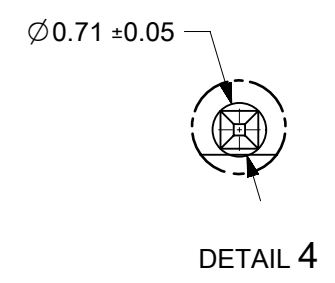
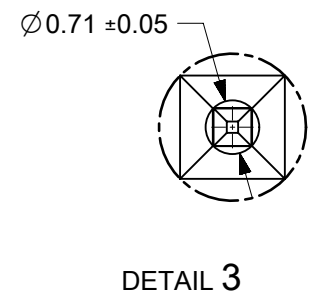
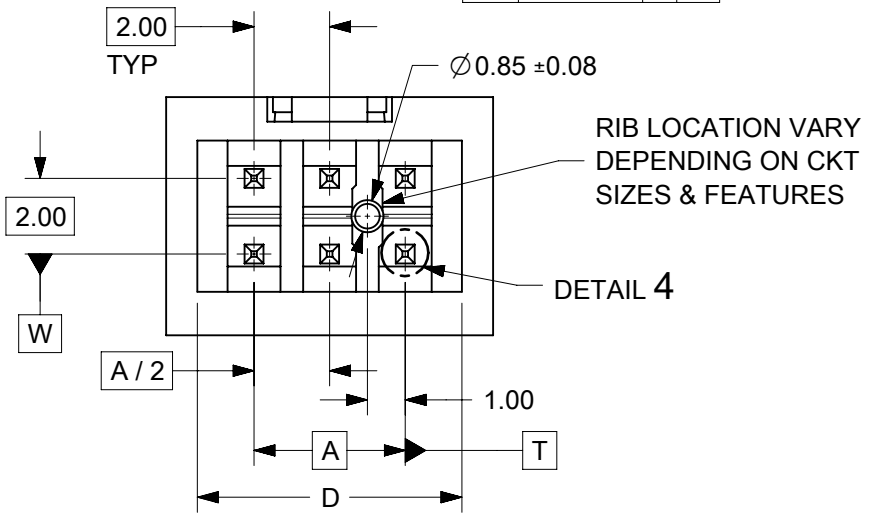
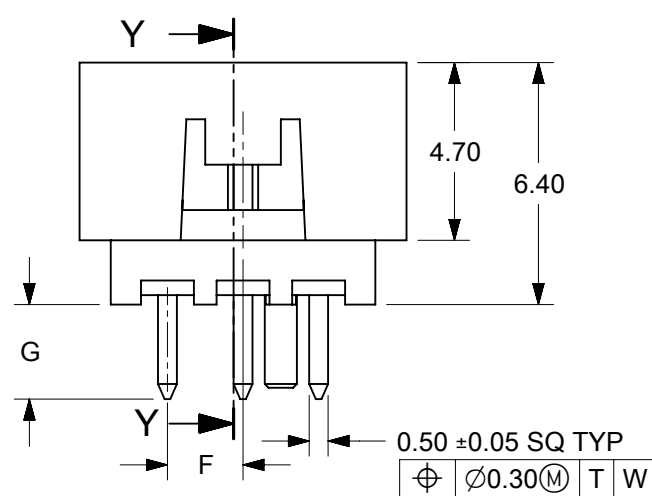
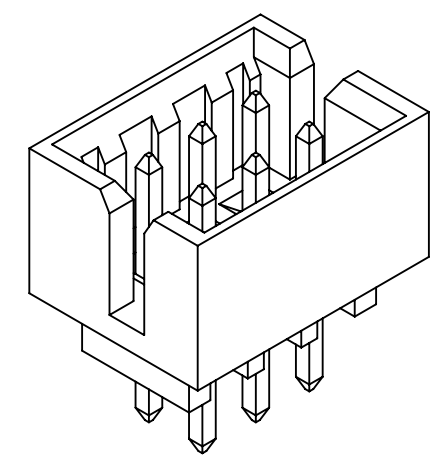
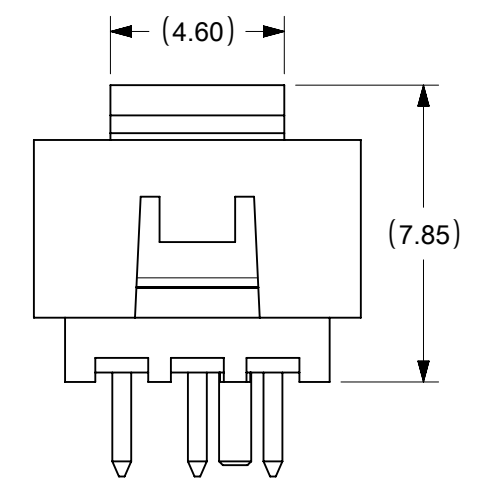
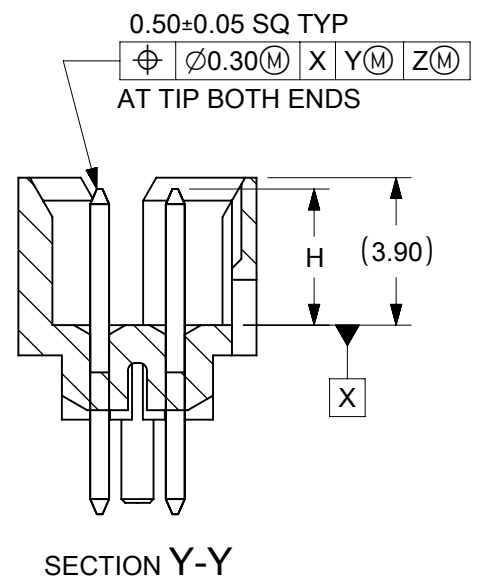
PLATING OPTIONS:

- 1 - 0.05-0.13µm/2-5µin GOLD IN CONTACT AREA AND 1.88µm/75µin MIN. MATTE TIN IN SOLDER TAIL AREA OVER 1.27µm/50µin MIN. NICKEL OVERALL.
- 2 - 0.38µm/15µin GOLD IN CONTACT AREA AND 1.88µm/75µin MIN. MATTE TIN IN SOLDER TAIL AREA OVER 1.27µm/50µin MIN. NICKEL OVERALL.
- 3 - 0.76µm/30µin GOLD IN CONTACT AREA AND 1.88µm/75µin MIN. MATTE TIN IN SOLDER TAIL AREA OVER 1.27µm/50µin MIN. NICKEL OVERALL.
- 4 - 2.50µm/100µin MIN. MATTE TIN OVER 1.25µm/50µin MIN. NICKEL OVERALL.

THIS DRAWING CONTAINS INFORMATION THAT IS PROPRIETARY TO MOLEX ELECTRONIC TECHNOLOGIES, LLC AND SHOULD NOT BE USED WITHOUT WRITTEN PERMISSION														
DIMENSION UNITS		SCALE		CURRENT REV DESC: REMOVED OBSOLETE PART NUMBERS AS PER PCN#512581.										
mm		NTS		 MILLIGRID 2MM PITCH, THROUGH HOLE VERTICAL SHROUDED HEADER PRODUCT CUSTOMER DRAWING										
GENERAL TOLERANCES (UNLESS SPECIFIED)														
		MM		INCH		EC NO: 761863		2023/08/14		DOCUMENT NUMBER		DOC TYPE	DOC PART	REVISION
4 PLACES ±		±		±		DRWN: SUAIFR		2023/09/11		SD-87831-0001		PSD	001	A24
3 PLACES ±		±		±		CHK'D: GGA		2023/09/11		MATERIAL NUMBER		CUSTOMER		SHEET NUMBER
2 PLACES ±		0.2		±		APPR: GGA		2023/09/11		SEE TABLE		GENERAL MARKET		3 OF 14
1 PLACE ±		±		±		INITIAL REVISION:		2015/04/15						
0 PLACES ±		±		±		DRWN: GMENARLY		2015/06/29						
ANGULAR TOL ±		3.0°		±		APPR: KHLIM								
DRAFT WHERE APPLICABLE MUST REMAIN WITHIN DIMENSIONS				THIRD ANGLE PROJECTION		DRAWING		SERIES		MATERIAL NUMBER		CUSTOMER		SHEET NUMBER
						A3-SIZE		87831		SEE TABLE		GENERAL MARKET		3 OF 14



### 6 CIRCUITS



- NOTES:**
- MATERIALS:  
HOUSING: 30% GF, NYLON, UL94V-0, COLOR: BLACK  
PIN: 0.50mm SQ PHOSPHOR BRONZE
  - FINISHES: REFER TO PLATING OPTIONS
  - PRODUCT SPECIFICATION: PS-87831-027
  - PACKAGING SPECIFICATION: SEE PACKAGING SPECS TABLE ON SHEET 1
  - MATES WITH: A. MOLEX CRIMP RECEPTACLE HOUSING: 51110 SERIES AND CRIMP TERMINAL: 50394 SERIES  
B. MOLEX 2mm MILLIGRID DUAL ROW IDT: 87568 SERIES  
C. MOLEX 2mm MILLIGRID DUAL ROW RECEPTACLE: 79107 (GOLD PLATED), 78787 (TIN PLATED)


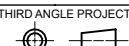
THIS DRAWING CONTAINS INFORMATION THAT IS PROPRIETARY TO MOLEX ELECTRONIC TECHNOLOGIES, LLC AND SHOULD NOT BE USED WITHOUT WRITTEN PERMISSION											
DIMENSION UNITS		SCALE		CURRENT REV DESC: REMOVED OBSOLETE PART NUMBERS AS PER PCN#512581.				<p>MILLIGRID 2MM PITCH, THROUGH HOLE VERTICAL SHROUDED HEADER</p>			
mm		NTS									
GENERAL TOLERANCES (UNLESS SPECIFIED)											
		MM		INCH		EC NO: 761863		DRWN: SUAIFR		2023/08/14	
4 PLACES		±		±		CHK'D: GGA		APPR: GGA		2023/09/11	
3 PLACES		±		±		INITIAL REVISION:		DRWN: GMENARLY		2015/04/15	
2 PLACES		±		0.2		±		APPR: KHLIM		2015/06/29	
1 PLACE		±		±		ANGULAR TOL		±		3.0°	
0 PLACES		±		±		DRAFT WHERE APPLICABLE MUST REMAIN WITHIN DIMENSIONS		THIRD ANGLE PROJECTION		DRAWING	
								A3-SIZE		SERIES	
								87831		MATERIAL NUMBER	
								SEE TABLE		CUSTOMER	
								GENERAL MARKET		SHEET NUMBER	
										4 OF 14	

6 CIRCUITS

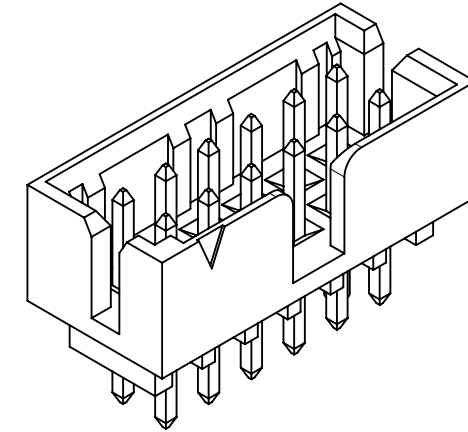
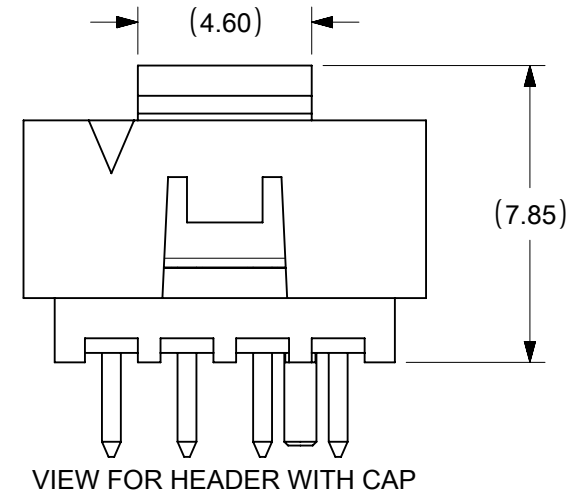
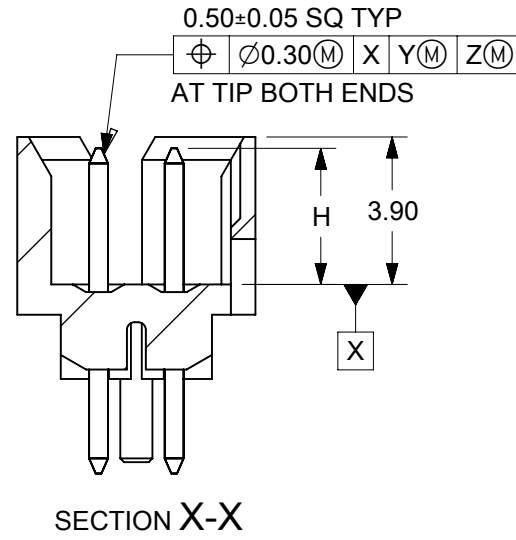
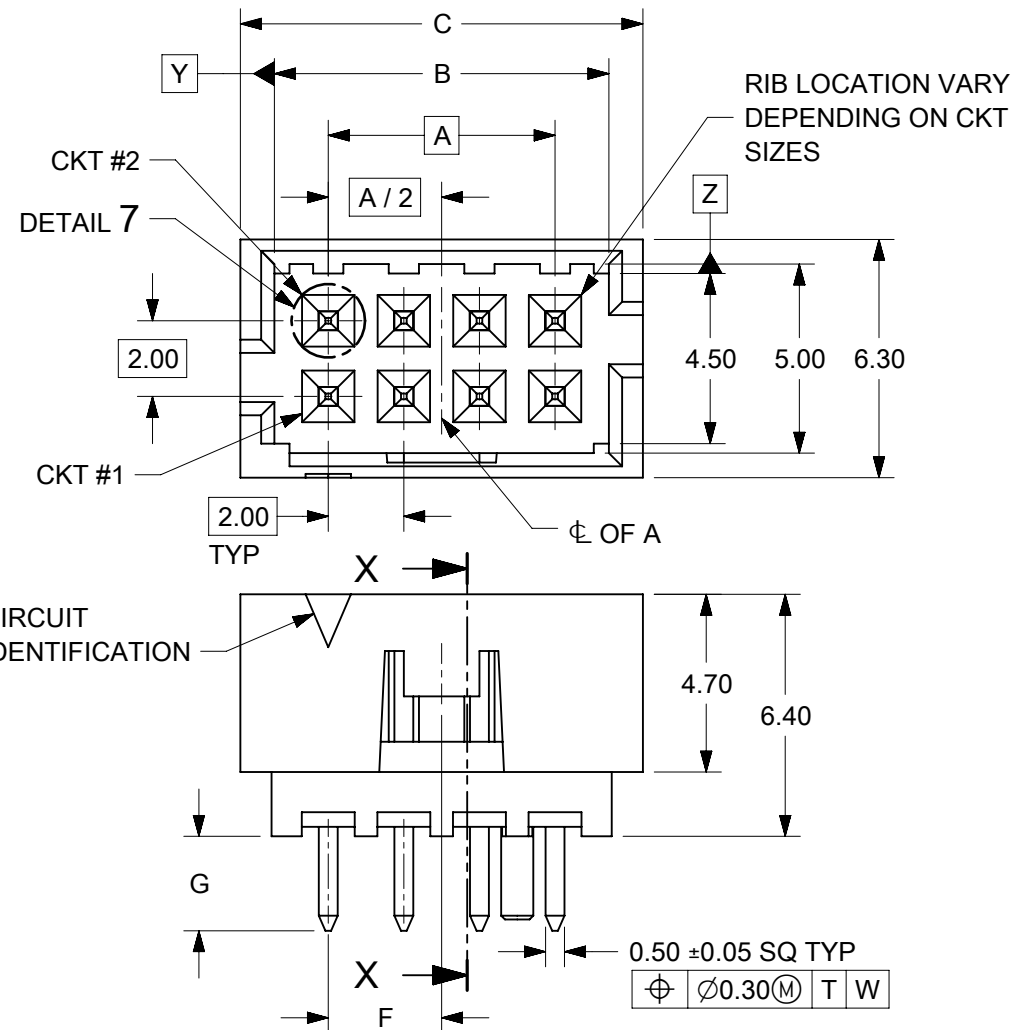
CKT SIZE	ASSY P/N WITHOUT CAP IN TUBE	ASSY P/N WITH CAP IN TUBE	ASSY P/N WITH CAP IN T&R	PLATING OPTIONS	FRICTION LOCKS		SIDE SLOTS		CENTER POLARIZATION	PEG	DIMENSION													
					DUAL	CENTER	DUAL	SINGLE			A	B	C	D	E	F	G	H						
6	87831-0619	N.A	N.A	1	N.A	N.A	YES	N.A	N.A	N.A	4.00	6.85	8.65	7.00	N.A	N.A	2.50	3.60±0.20						
	87831-0620	N.A	N.A	2																				
	87831-0621	N.A	N.A	3																				
	87831-0636	N.A	N.A	4																				
	87831-0628	N.A	N.A	2	N.A	N.A	YES	N.A	N.A	YES						N.A	N.A		N.A	2.50	N.A	2.50	N.A	2.50
	87831-0629	N.A	N.A	3																				
	87831-0641	N.A	87831-0647	2	N.A	YES	YES	N.A	N.A	N.A						N.A	N.A		N.A	2.50	N.A	2.50	N.A	2.50
	87831-0642	N.A	87831-5552	3																				
	87831-5241	N.A	N.A	2	N.A	YES	YES	N.A	N.A	N.A						N.A	N.A		N.A	3.50	N.A	2.80	N.A	2.50
	87831-5242	N.A	N.A	3																				
	87831-6241	N.A	N.A	2	N.A	YES	YES	N.A	N.A	N.A						N.A	N.A		N.A	2.80	N.A	2.50	N.A	2.50
	87831-6242	N.A	N.A	3																				
	87831-0643	N.A	N.A	2	N.A	YES	N.A	YES	N.A	N.A						N.A	N.A		N.A	2.50	N.A	2.50	N.A	2.50
	87831-0644	N.A	N.A	3																				
	87831-0645	N.A	N.A	2	N.A	YES	N.A	YES	N.A	N.A						YES	N.A		N.A	2.50	N.A	2.50	N.A	2.50
	87831-0646	N.A	N.A	3																				
	87831-0632	N.A	N.A	2	N.A	YES	YES	N.A	N.A	YES						N.A	N.A		N.A	2.50	N.A	2.50	N.A	2.50
	87831-5119	N.A	N.A	1																				
87831-5121	N.A	N.A	3	N.A	N.A	YES	N.A	YES	N.A	N.A	N.A	N.A	N.A	2.50	N.A	2.50	N.A	3.60±0.20						
87831-5136	N.A	N.A	4																					

PLATING OPTIONS:

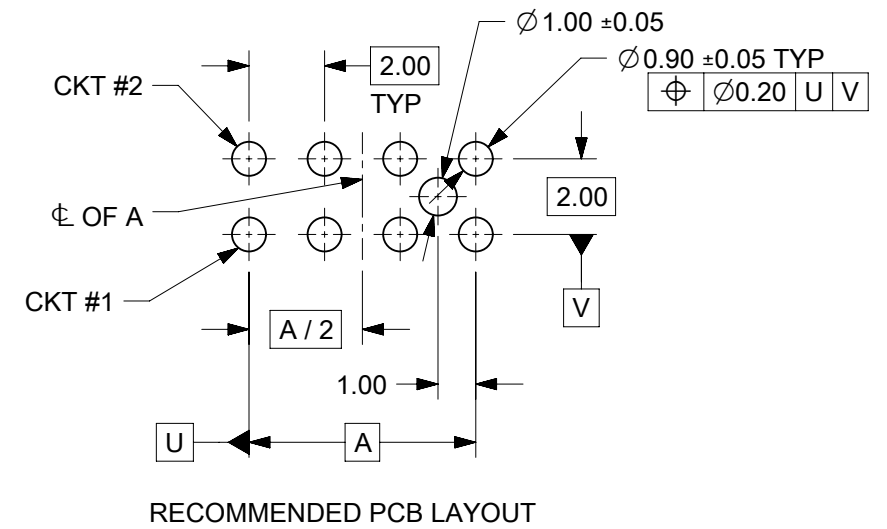
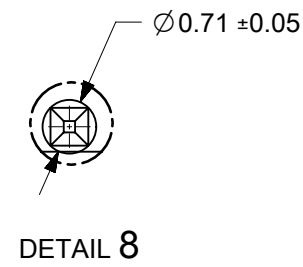
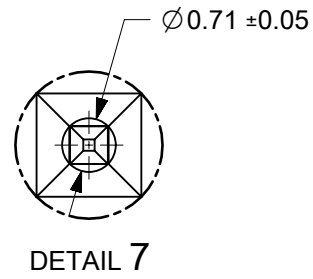
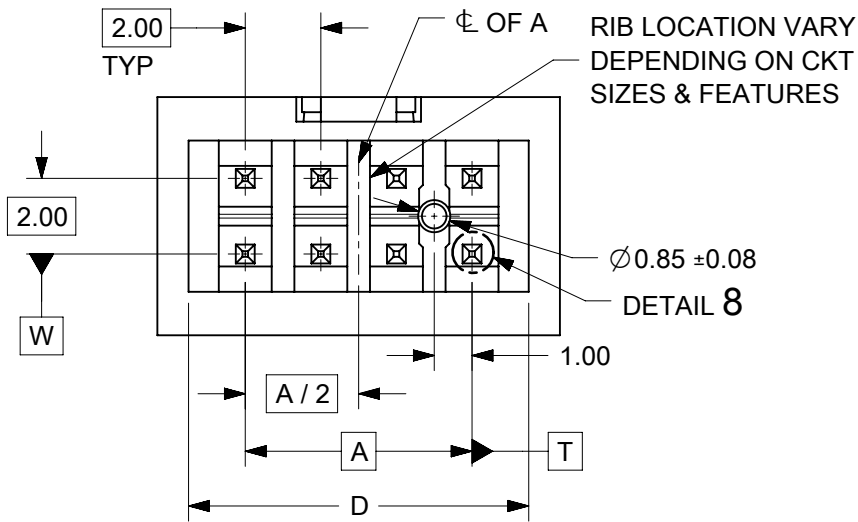
- 1 - 0.05-0.13µm/2-5µin GOLD IN CONTACT AREA AND 1.88µm/75µin MIN. MATTE TIN IN SOLDER TAIL AREA OVER 1.27µm/50µin MIN. NICKEL OVERALL.
- 2 - 0.38µm/15µin GOLD IN CONTACT AREA AND 1.88µm/75µin MIN. MATTE TIN IN SOLDER TAIL AREA OVER 1.27µm/50µin MIN. NICKEL OVERALL.
- 3 - 0.76µm/30µin GOLD IN CONTACT AREA AND 1.88µm/75µin MIN. MATTE TIN IN SOLDER TAIL AREA OVER 1.27µm/50µin MIN. NICKEL OVERALL.
- 4 - 2.50µm/100µin MIN. MATTE TIN OVER 1.25µm/50µin MIN. NICKEL OVERALL.

THIS DRAWING CONTAINS INFORMATION THAT IS PROPRIETARY TO MOLEX ELECTRONIC TECHNOLOGIES, LLC AND SHOULD NOT BE USED WITHOUT WRITTEN PERMISSION											
DIMENSION UNITS		SCALE		CURRENT REV DESC: REMOVED OBSOLETE PART NUMBERS AS PER PCN#512581.							
mm		NTS		 <p>MILLIGRID 2MM PITCH, THROUGH HOLE VERTICAL SHROUDED HEADER</p>							
GENERAL TOLERANCES (UNLESS SPECIFIED)											
		MM		INCH		EC NO: 761863		2023/08/14		DOCUMENT NUMBER	
4 PLACES ±		±		±		DRWN: SUAIFR		2023/09/11		SD-87831-0001	
3 PLACES ±		±		±		CHK'D: GGA		2023/09/11		DOC TYPE	
2 PLACES ±		0.2		±		APPR: GGA		2023/09/11		DOC PART	
1 PLACE ±		±		±		INITIAL REVISION:				REVISION	
0 PLACES ±		±		±		DRWN: GMENARLY		2015/04/15		A24	
ANGULAR TOL ±		3.0°		±		APPR: KHLIM		2015/06/29		5 OF 14	
DRAFT WHERE APPLICABLE MUST REMAIN WITHIN DIMENSIONS				THIRD ANGLE PROJECTION		DRAWING		SERIES		SHEET NUMBER	
						A3-SIZE		87831		SEE TABLE	
						GENERAL MARKET					

# 8 TO 12 CIRCUITS



VIEW FOR HEADER WITH CENTER POLARIZATION AND DUAL SIDE SLOTS



- NOTES:
- MATERIALS:  
HOUSING: 30% GF, NYLON, UL94V-0, COLOR: BLACK  
PIN: 0.50mm SQ PHOSPHOR BRONZE
  - FINISHES: REFER TO PLATING OPTIONS
  - PRODUCT SPECIFICATION: PS-87831-027
  - PACKAGING SPECIFICATION: SEE PACKAGING SPECS TABLE ON SHEET 1
  - MATES WITH: A. MOLEX CRIMP RECEPTACLE HOUSING: 51110 SERIES AND CRIMP TERMINAL: 50394 SERIES  
B. MOLEX 2mm MILLIGRID DUAL ROW IDT: 87568 SERIES  
C. MOLEX 2mm MILLIGRID DUAL ROW RECEPTACLE: 79107 (GOLD PLATED), 78787 (TIN PLATED)


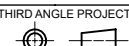
THIS DRAWING CONTAINS INFORMATION THAT IS PROPRIETARY TO MOLEX ELECTRONIC TECHNOLOGIES, LLC AND SHOULD NOT BE USED WITHOUT WRITTEN PERMISSION									
DIMENSION UNITS		SCALE		CURRENT REV DESC: REMOVED OBSOLETE PART NUMBERS AS PER PCN#512581.					
mm		NTS							
GENERAL TOLERANCES (UNLESS SPECIFIED)									
		MM		INCH		EC NO: 761863 DRWN: SUAIFR CHK'D: GGA APPR: GGA 2023/08/14 2023/09/11 2023/09/11 INITIAL REVISION: DRWN: GMENARLY APPR: KHLIM 2015/04/15 2015/06/29			
4 PLACES	±	±	±	±					
3 PLACES	±	±	±	±					
2 PLACES	±	0.2	±	±					
1 PLACE	±	±	±	±					
0 PLACES	±	±	±	±					
ANGULAR TOL ± 3.0°				DRAWING		SERIES		MATERIAL NUMBER	
DRAFT WHERE APPLICABLE MUST REMAIN WITHIN DIMENSIONS				THIRD ANGLE PROJECTION		A3-SIZE		87831	
DOCUMENT STATUS				CUSTOMER		SHEET NUMBER		REVISION	
P1 RELEASE DATE 2023/09/11 04:36:51				GENERAL MARKET		6 OF 14		SD-87831-0001 PSD 001 A24	

8 CIRCUITS

CKT SIZE	ASSY P/N WITHOUT CAP IN TUBE	ASSY P/N WITH CAP IN TUBE	ASSY P/N WITH CAP IN T&R	PLATING OPTIONS	FRICTION LOCKS		SIDE SLOTS		CENTER POLARIZATION	PEG	DIMENSION														
					DUAL	CENTER	DUAL	SINGLE			A	B	C	D	E	F	G	H							
8	87831-0819	N.A	N.A	1	N.A	N.A	YES	N.A	YES	N.A	6.00	8.85	10.65	9.00	N.A	N.A	2.50	3.60±0.20							
	87831-0820	N.A	N.A	2																					
	87831-0821	N.A	N.A	3																					
	87831-0836	N.A	N.A	4																					
	87831-0828	N.A	N.A	2	N.A	N.A	YES	N.A	YES	YES						N.A	N.A		N.A	N.A	N.A	N.A	2.50	N.A	
	87831-0829	N.A	N.A	3																					
	87831-0841	N.A	87831-5551	2	N.A	YES	YES	N.A	N.A	N.A						N.A	N.A		N.A	N.A	N.A	N.A	N.A	2.50	N.A
	87831-0842	N.A	N.A	3																					
	87831-5841	N.A	N.A	2	N.A	YES	YES	N.A	N.A	N.A						N.A	N.A		N.A	N.A	N.A	N.A	N.A	3.50	N.A
	87831-5441	N.A	N.A	2																					
	87831-5442	N.A	N.A	3	N.A	YES	YES	N.A	N.A	N.A						N.A	N.A		N.A	N.A	N.A	N.A	N.A	2.80	N.A
	87831-5541	N.A	N.A	2																					
	87831-5542	N.A	N.A	3	N.A	YES	YES	N.A	N.A	N.A						N.A	N.A		N.A	N.A	N.A	N.A	N.A	2.80	N.A
	87831-5741	N.A	N.A	2																					
	87831-0832	N.A	N.A	2	N.A	YES	YES	N.A	N.A	N.A						N.A	N.A		N.A	N.A	N.A	N.A	N.A	2.50	N.A
	87831-0843	N.A	N.A	2																					
	87831-0844	N.A	N.A	3	N.A	YES	N.A	YES	N.A	N.A						N.A	N.A		N.A	N.A	N.A	N.A	N.A	2.50	N.A
	87831-0845	N.A	N.A	2																					
87831-0846	N.A	N.A	3	N.A	YES	N.A	YES	N.A	N.A	YES	N.A	N.A	N.A	N.A	N.A	N.A	2.50	N.A							

PLATING OPTIONS:

- 1 - 0.05-0.13µm/2-5µin GOLD IN CONTACT AREA AND 1.88µm/75µin MIN. MATTE TIN IN SOLDER TAIL AREA OVER 1.27µm/50µin MIN. NICKEL OVERALL.
- 2 - 0.38µm/15µin GOLD IN CONTACT AREA AND 1.88µm/75µin MIN. MATTE TIN IN SOLDER TAIL AREA OVER 1.27µm/50µin MIN. NICKEL OVERALL.
- 3 - 0.76µm/30µin GOLD IN CONTACT AREA AND 1.88µm/75µin MIN. MATTE TIN IN SOLDER TAIL AREA OVER 1.27µm/50µin MIN. NICKEL OVERALL.
- 4 - 2.50µm/100µin MIN. MATTE TIN OVER 1.25µm/50µin MIN. NICKEL OVERALL.


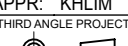
THIS DRAWING CONTAINS INFORMATION THAT IS PROPRIETARY TO MOLEX ELECTRONIC TECHNOLOGIES, LLC AND SHOULD NOT BE USED WITHOUT WRITTEN PERMISSION											
DIMENSION UNITS		SCALE		CURRENT REV DESC: REMOVED OBSOLETE PART NUMBERS AS PER PCN#512581.							
mm		NTS		 <p>MILLIGRID 2MM PITCH, THROUGH HOLE VERTICAL SHROUDED HEADER</p>							
GENERAL TOLERANCES (UNLESS SPECIFIED)											
		MM		INCH		EC NO: 761863		2023/08/14		DOC TYPE	
4 PLACES ±		±		±		DRWN: SUAIFR		2023/09/11		DOC PART	
3 PLACES ±		±		±		CHK'D: GGA		2023/09/11		REVISION	
2 PLACES ±		0.2		±		APPR: GGA		2023/09/11		SD-87831-0001	
1 PLACE ±		±		±		INITIAL REVISION:		DOCUMENT NUMBER		PSD	
0 PLACES ±		±		±		DRWN: GMENARLY		2015/04/15		001	
ANGULAR TOL ±		3.0°		±		APPR: KHLIM		2015/06/29		A24	
DRAFT WHERE APPLICABLE MUST REMAIN WITHIN DIMENSIONS				THIRD ANGLE PROJECTION		DRAWING		SERIES		SHEET NUMBER	
						A3-SIZE		87831		7 OF 14	

10 TO 12 CIRCUITS

CKT SIZE	ASSY P/N WITHOUT CAP IN TUBE	ASSY P/N WITH CAP IN TUBE	ASSY P/N WITH CAP IN T&R	ASSY P/N WITHOUT CAP IN T&R	PLATING OPTIONS	FRICTION LOCKS		SIDE SLOTS		CENTRE POLARIZATION	PEG	DIMENSION								
						DUAL	CENTER	DUAL	SINGLE			A	B	C	D	E	F	G	H	
10	87831-1019	N.A	N.A		1	N.A	N.A	YES	N.A	YES	N.A	8.00	10.85	12.65	11.00	N.A	N.A	2.50	3.60±0.20	
	87831-1020	N.A	87831-1070		2															
	87831-1021	N.A	87831-5562		3															
	87831-1036	N.A	N.A		4															
	87831-1010	N.A	87831-5561		2															
	87831-1011	N.A	N.A		3															
	87831-1028	N.A	N.A		2	N.A	N.A	YES	N.A	YES	YES						4.00	2.50		3.60 <sup>+0.15</sup> <sub>-0.10</sub>
	87831-1029	N.A	87831-5557		3															
	87831-1035	N.A	N.A		3															
	87831-1041	N.A	N.A		2															
	87831-1042	N.A	87831-5553		3															
	87831-1032	N.A	N.A		2	N.A	YES	YES	N.A	N.A	YES						2.50			
	87831-1043	N.A	N.A		2															
	87831-1044	N.A	N.A		3															
	87831-1045	N.A	N.A		2	N.A	YES	N.A	YES	N.A	YES						2.50			
87831-1046	N.A	N.A		3																
12	87831-1219	N.A	N.A		1	N.A	N.A	YES	N.A	YES	N.A	10.00	12.85	14.65	13.00	N.A	N.A	2.50	3.60±0.20	
	87831-1220	N.A	87831-5556		2															
	87831-1221	N.A	N.A		3															
	87831-1236	N.A	N.A		4															
	87831-1228	N.A	N.A		2	N.A	N.A	YES	N.A	YES	YES						5.00	2.50		
	87831-1229	N.A	87831-5558		3															
	87831-1258	N.A	87831-5567		2															
	87831-1241	N.A	N.A		2	N.A	YES	YES	N.A	N.A	N.A						2.50			
	87831-1242	N.A	N.A		3															
	87831-1255	87831-1256	N.A		2															
	87831-1232	N.A	N.A		2	N.A	YES	YES	N.A	N.A	YES						2.50			
	87831-1243	N.A	N.A		2															
	87831-1244	N.A	N.A		3															
	87831-1245	N.A	N.A		2	N.A	YES	N.A	YES	N.A	YES						2.50			
	87831-1246	N.A	N.A		3															

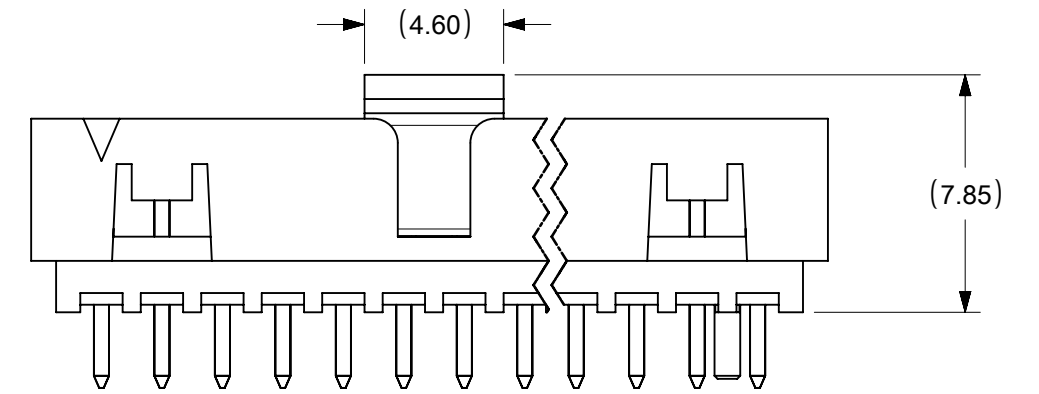
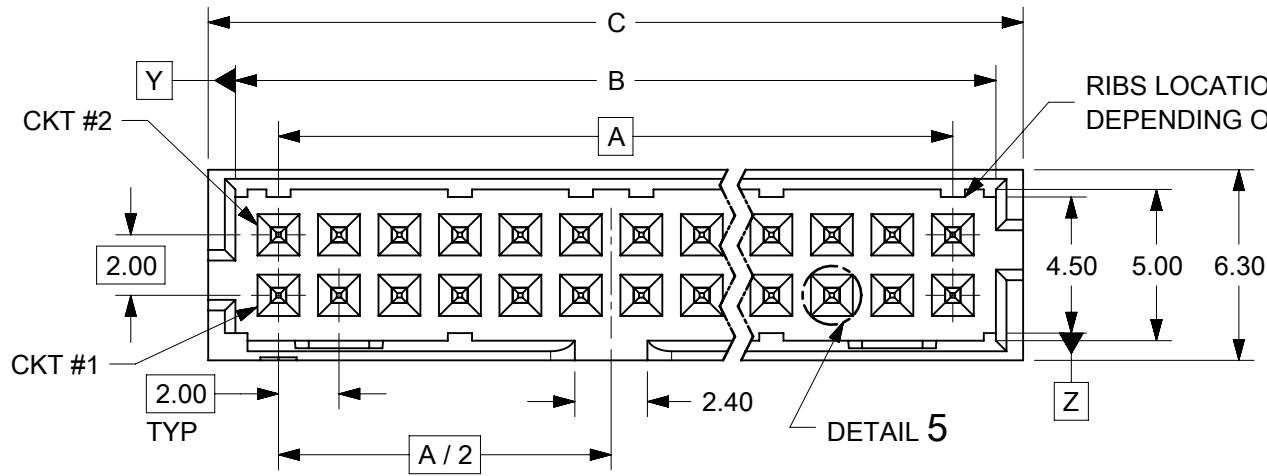
PLATING OPTIONS:

- 1 - 0.05-0.13µm/2-5µin GOLD IN CONTACT AREA AND 1.88µm/75µin MIN. MATTE TIN IN SOLDER TAIL AREA OVER 1.27µm/50µin MIN. NICKEL OVERALL.
- 2 - 0.38µm/15µin GOLD IN CONTACT AREA AND 1.88µm/75µin MIN. MATTE TIN IN SOLDER TAIL AREA OVER 1.27µm/50µin MIN. NICKEL OVERALL.
- 3 - 0.76µm/30µin GOLD IN CONTACT AREA AND 1.88µm/75µin MIN. MATTE TIN IN SOLDER TAIL AREA OVER 1.27µm/50µin MIN. NICKEL OVERALL.
- 4 - 2.50µm/100µin MIN. MATTE TIN OVER 1.25µm/50µin MIN. NICKEL OVERALL.

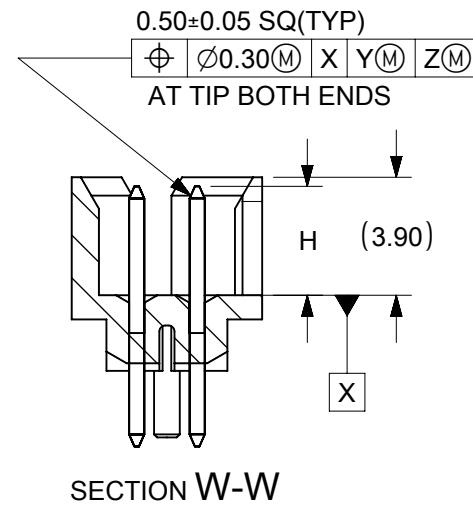
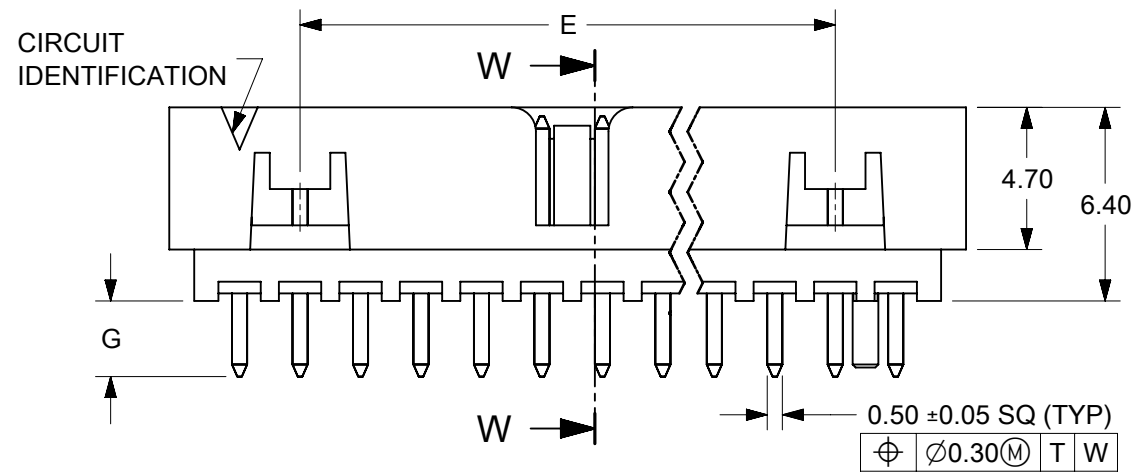
THIS DRAWING CONTAINS INFORMATION THAT IS PROPRIETARY TO MOLEX ELECTRONIC TECHNOLOGIES, LLC AND SHOULD NOT BE USED WITHOUT WRITTEN PERMISSION														
DIMENSION UNITS		SCALE		CURRENT REV DESC: REMOVED OBSOLETE PART NUMBERS AS PER PCN#512581.										
mm		NTS		 MILLIGRID 2MM PITCH, THROUGH HOLE VERTICAL SHROUDED HEADER										
GENERAL TOLERANCES (UNLESS SPECIFIED)														
		MM		INCH		EC NO: 761863		2023/08/14		DOCUMENT NUMBER		DOC TYPE	DOC PART	REVISION
4 PLACES ±		±		±		DRWN: SUAIFR		2023/09/11		SD-87831-0001		PSD	001	A24
3 PLACES ±		±		±		CHK'D: GGA		2023/09/11		PRODUCT CUSTOMER DRAWING				
2 PLACES ±		0.2		±		APPR: GGA		2023/09/11		MATERIAL NUMBER		CUSTOMER		
1 PLACE ±		±		±		INITIAL REVISION:		2015/04/15		SEE TABLE		GENERAL MARKET		
0 PLACES ±		±		±		DRWN: GMENARLY		2015/06/29		SHEET NUMBER		8 OF 14		
ANGULAR TOL ±		3.0°		±		APPR: KHLIM								
DRAFT WHERE APPLICABLE MUST REMAIN WITHIN DIMENSIONS				THIRD ANGLE PROJECTION		DRAWING		SERIES		MATERIAL NUMBER		CUSTOMER		
						A3-SIZE		87831		SEE TABLE		GENERAL MARKET		



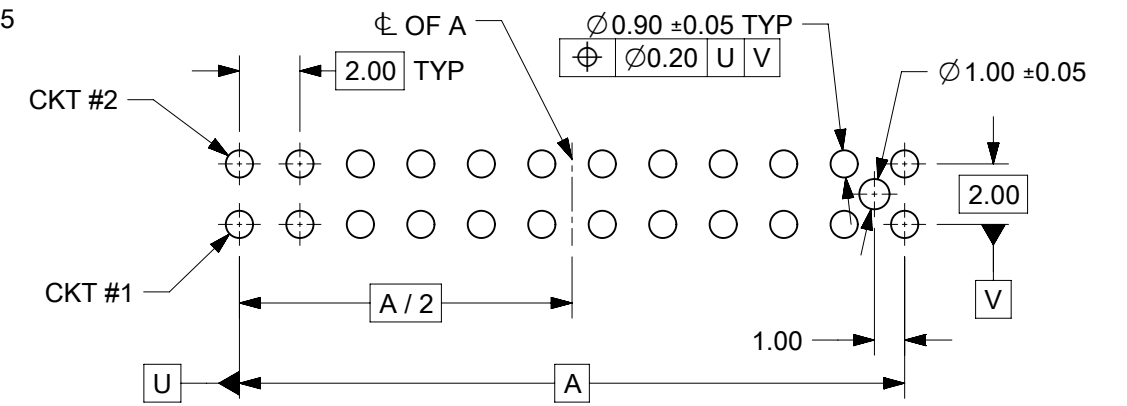
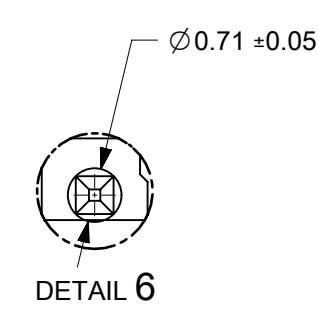
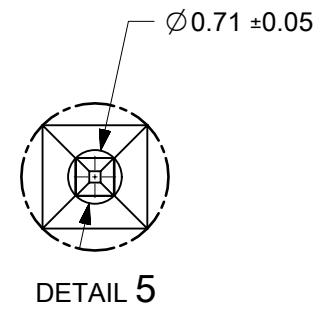
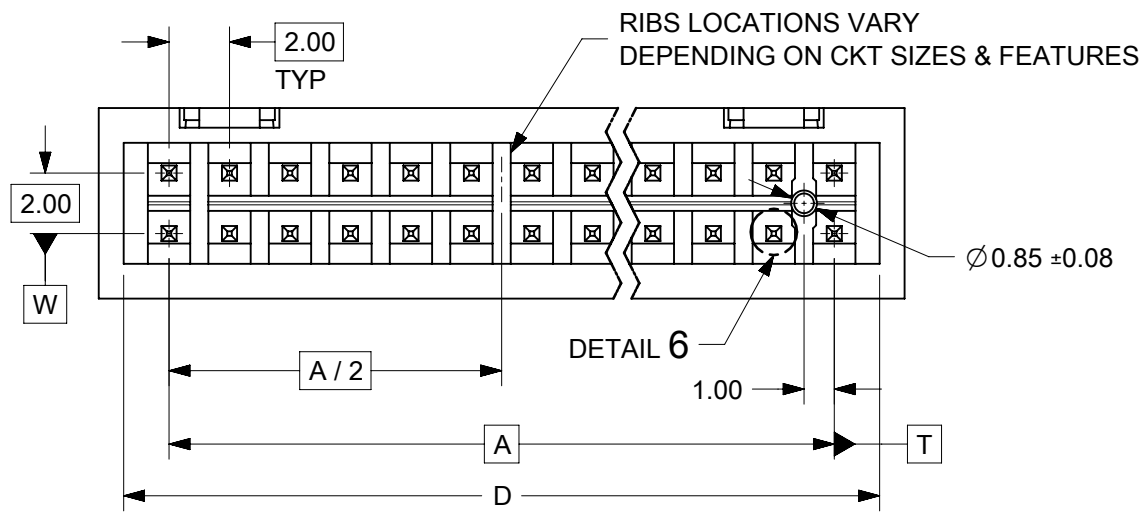
# 14 TO 50 CIRCUITS



VIEW FOR HEADER WITH CAP



SECTION W-W



RECOMMENDED PCB LAYOUT

**NOTES:**

- MATERIALS:**  
HOUSING: 30% GF, NYLON, UL94V-0, COLOR: BLACK  
PIN: 0.50mm SQ PHOSPHOR BRONZE
- FINISHES:** REFER TO PLATING OPTIONS
- PRODUCT SPECIFICATION:** PS-87831-027
- PACKAGING SPECIFICATION:** SEE PACKAGING SPECS TABLE ON SHEET 1
- MATES WITH:** A. MOLEX CRIMP RECEPTACLE HOUSING: 51110 SERIES AND CRIMP TERMINAL: 50394 SERIES  
B. MOLEX 2mm MILLIGRID DUAL ROW IDT: 87568 SERIES  
C. MOLEX 2mm MILLIGRID DUAL ROW RECEPTACLE: 79107 (GOLD PLATED), 78787 (TIN PLATED)

THIS DRAWING CONTAINS INFORMATION THAT IS PROPRIETARY TO MOLEX ELECTRONIC TECHNOLOGIES, LLC AND SHOULD NOT BE USED WITHOUT WRITTEN PERMISSION													
DIMENSION UNITS		SCALE		CURRENT REV DESC: REMOVED OBSOLETE PART NUMBERS AS PER PCN#512581.									
mm		NTS		<p>MILLIGRID 2MM PITCH, THROUGH HOLE VERTICAL SHROUDED HEADER</p> <p>PRODUCT CUSTOMER DRAWING</p>									
GENERAL TOLERANCES (UNLESS SPECIFIED)													
		MM								INCH			
4 PLACES	±		±							EC NO: 761863		2023/08/14	
3 PLACES	±		±							DRWN: SUAIFR		2023/09/11	
2 PLACES	±	0.2	±	CHK'D: GGA		2023/09/11							
1 PLACE	±		±	APPR: GGA		2023/09/11							
0 PLACES	±		±	INITIAL REVISION:									
ANGULAR TOL		± 3.0°		DRWN: GMENARLY		2015/04/15							
				APPR: KHLIM		2015/06/29							
DRAFT WHERE APPLICABLE MUST REMAIN WITHIN DIMENSIONS				THIRD ANGLE PROJECTION		DRAWING		SERIES					
						A3-SIZE		87831					
DOCUMENT NUMBER		DOC TYPE		DOC PART		REVISION							
SD-87831-0001		PSD		001		A24							
MATERIAL NUMBER		CUSTOMER		SHEET NUMBER									
SEE TABLE		GENERAL MARKET		9 OF 14									

# 14 TO 20 CIRCUITS

CKT SIZE	ASSY P/N WITHOUT CAP IN TUBE	ASSY P/N WITH CAP IN TUBE	ASSY P/N WITH CAP IN T&R	ASSY P/N WITHOUT CAP IN T&R	PLATING OPTIONS	FRICTION LOCKS		SIDE SLOTS		CENTER POLARIZATION	PEG	DIMENSION							
						DUAL	CENTER	DUAL	SINGLE			A	B	C	D	E	F	G	H
14	87831-1419	N.A	N.A	N.A	1	YES	N.A	YES	N.A	YES	N.A	12.00	14.85	16.65	15.00	8.00	N.A	2.50	3.60±0.20
	87831-1420	87831-1430	87831-5554	N.A	2														
	87831-1421	N.A	87831-5560	N.A	3														
	87831-1436	N.A	N.A	N.A	4														
	87831-1428	N.A	87831-5564	N.A	2														
	87831-1429	N.A	87831-5563	N.A	3														
	87831-1435	N.A	N.A	N.A	3														
	87831-1410	N.A	N.A	N.A	2														
87831-1411	N.A	N.A	N.A	3	YES	N.A	YES	N.A	YES	N.A							3.50		
16	87831-1619	N.A	N.A	N.A	1	YES	N.A	YES	N.A	YES	N.A	14.00	16.85	18.65	17.00	10.00	N.A	2.50	3.60±0.20
	87831-1620	N.A	N.A	N.A	2														
	87831-1621	N.A	N.A	N.A	3														
	87831-1636	N.A	N.A	N.A	4														
	87831-1628	N.A	N.A	N.A	2														
	87831-1629	N.A	87831-5559	N.A	3														
	87831-1635	N.A	N.A	N.A	3														
18	87831-1819	N.A	N.A	N.A	1	YES	N.A	YES	N.A	YES	N.A	16.00	18.85	20.65	19.00	12.00	N.A	2.50	3.60±0.20
	87831-1820	N.A	87831-5566	87831-1830	2														
	87831-1821	N.A	N.A	N.A	3														
	87831-1836	N.A	N.A	N.A	4														
	87831-1828	N.A	N.A	N.A	2														
	87831-1829	N.A	N.A	N.A	3														
20	87831-2019	N.A	N.A	N.A	1	YES	N.A	YES	N.A	YES	N.A	18.00	20.85	22.65	21.00	14.00	N.A	2.50	3.60±0.20
	87831-2020	N.A	N.A	87831-2050	2														
	87831-2021	N.A	N.A	N.A	3														
	87831-2036	N.A	N.A	N.A	4														
	87831-2028	N.A	N.A	N.A	2														
	87831-2029	N.A	N.A	N.A	3														
	87831-2035	N.A	N.A	N.A	3														
	87831-2010	N.A	N.A	N.A	2														
	87831-2011	N.A	87831-2041	87831-2051	3														

**PLATING OPTIONS:**

- 1 - 0.05-0.13µm/2-5µin GOLD IN CONTACT AREA AND 1.88µm/75µin MIN. MATTE TIN IN SOLDER TAIL AREA OVER 1.27µm/50µin MIN. NICKEL OVERALL.
- 2 - 0.38µm/15µin GOLD IN CONTACT AREA AND 1.88µm/75µin MIN. MATTE TIN IN SOLDER TAIL AREA OVER 1.27µm/50µin MIN. NICKEL OVERALL.
- 3 - 0.76µm/30µin GOLD IN CONTACT AREA AND 1.88µm/75µin MIN. MATTE TIN IN SOLDER TAIL AREA OVER 1.27µm/50µin MIN. NICKEL OVERALL.
- 4 - 2.50µm/100µin MIN. MATTE TIN OVER 1.25µm/50µin MIN. NICKEL OVERALL.



THIS DRAWING CONTAINS INFORMATION THAT IS PROPRIETARY TO MOLEX ELECTRONIC TECHNOLOGIES, LLC AND SHOULD NOT BE USED WITHOUT WRITTEN PERMISSION											
DIMENSION UNITS		SCALE		CURRENT REV DESC: REMOVED OBSOLETE PART NUMBERS AS PER PCN#512581.						molex	
mm		NTS									
GENERAL TOLERANCES (UNLESS SPECIFIED)										MILLIGRID 2MM PITCH, THROUGH HOLE VERTICAL SHROUDED HEADER	
4 PLACES ±		MM		INCH						PRODUCT CUSTOMER DRAWING	
3 PLACES ±											
2 PLACES ±		0.2								DOCUMENT NUMBER <b>SD-87831-0001</b>	
1 PLACE ±											
0 PLACES ±										DOC TYPE DOC PART REVISION PSD 001 A24	
ANGULAR TOL ±		3.0°									
DRAFT WHERE APPLICABLE MUST REMAIN WITHIN DIMENSIONS				THIRD ANGLE PROJECTION		DRAWING		SERIES		MATERIAL NUMBER	
				A3-SIZE		87831		SEE TABLE		GENERAL MARKET	
										SHEET NUMBER 10 OF 14	

22 TO 30 CIRCUITS

CKT SIZE	ASSY P/N WITHOUT CAP IN TUBE	ASSY P/N WITH CAP IN TUBE	ASSY P/N WITH CAP IN T&R	ASSY P/N WITHOUT CAP IN T&R	PLATING OPTIONS	FRICTION LOCKS		SIDE SLOTS		CENTER POLARIZATION	PEG	DIMENSION							
						DUAL	CENTER	DUAL	SINGLE			A	B	C	D	E	F	G	H
22	87831-2219	N.A	N.A	N.A	1	YES	N.A	YES	N.A	YES	N.A	20.00	22.85	24.65	23.00	16.00	N.A	2.50	3.60±0.20
	87831-2220	N.A	N.A	N.A	2														
	87831-2221	N.A	N.A	N.A	3														
	87831-2236	N.A	N.A	N.A	4														
	87831-2228	N.A	N.A	N.A	2														
	87831-2229	N.A	N.A	N.A	3														
24	87831-2419	N.A	N.A	N.A	1	YES	N.A	YES	N.A	YES	N.A	22.00	24.85	26.65	25.00	18.00	N.A	2.50	3.60±0.20
	87831-2420	N.A	N.A	87831-7420	2														
	87831-2421	N.A	N.A	N.A	3														
	87831-2436	N.A	N.A	N.A	4														
	87831-2428	N.A	N.A	N.A	2														
	87831-2429	N.A	N.A	N.A	3														
	87831-2435	N.A	N.A	N.A	3														
	87831-2445	N.A	N.A	N.A	3														
87831-2410	N.A	N.A	N.A	2															
26	87831-2619	N.A	N.A	N.A	1	YES	N.A	YES	N.A	YES	N.A	24.00	26.85	28.65	27.00	20.00	N.A	2.50	3.60±0.20
	87831-2620	87831-2630	87831-5555	N.A	2														
	87831-2621	N.A	N.A	N.A	3														
	87831-2636	N.A	N.A	N.A	4														
	87831-2628	N.A	N.A	N.A	2														
	87831-2629	N.A	N.A	N.A	3														
	87831-2610	N.A	N.A	N.A	2														
28	87831-2819	N.A	N.A	N.A	1	YES	N.A	YES	N.A	YES	N.A	26.00	28.85	30.65	29.00	22.00	N.A	2.50	3.60±0.20
	87831-2820	N.A	N.A	N.A	2														
	87831-2821	N.A	N.A	N.A	3														
	87831-2836	N.A	N.A	N.A	4														
	87831-2828	N.A	N.A	N.A	2														
87831-2829	N.A	N.A	N.A	3															
30	87831-3019	N.A	N.A	N.A	1	YES	N.A	YES	N.A	YES	N.A	28.00	30.85	32.65	31.00	24.00	N.A	2.50	3.60±0.20
	87831-3020	N.A	N.A	N.A	2														
	87831-3021	N.A	N.A	N.A	3														
	87831-3036	N.A	N.A	N.A	4														
	87831-3028	N.A	N.A	N.A	2														
	87831-3029	N.A	N.A	N.A	3														
	87831-3035	N.A	N.A	N.A	3														
	87831-3037	N.A	N.A	N.A	3														
87831-3010	87831-3030	87831-3050	N.A	2															

PLATING OPTIONS:

- 1 - 0.05-0.13µm/2-5µin GOLD IN CONTACT AREA AND 1.88µm/75µin MIN. MATTE TIN IN SOLDER TAIL AREA OVER 1.27µm/50µin MIN. NICKEL OVERALL.
- 2 - 0.38µm/15µin GOLD IN CONTACT AREA AND 1.88µm/75µin MIN. MATTE TIN IN SOLDER TAIL AREA OVER 1.27µm/50µin MIN. NICKEL OVERALL.
- 3 - 0.76µm/30µin GOLD IN CONTACT AREA AND 1.88µm/75µin MIN. MATTE TIN IN SOLDER TAIL AREA OVER 1.27µm/50µin MIN. NICKEL OVERALL.
- 4 - 2.50µm/100µin MIN. MATTE TIN OVER 1.25µm/50µin MIN. NICKEL OVERALL.



THIS DRAWING CONTAINS INFORMATION THAT IS PROPRIETARY TO MOLEX ELECTRONIC TECHNOLOGIES, LLC AND SHOULD NOT BE USED WITHOUT WRITTEN PERMISSION											
DIMENSION UNITS		SCALE		CURRENT REV DESC: REMOVED OBSOLETE PART NUMBERS AS PER PCN#512581.							
mm		NTS									
GENERAL TOLERANCES (UNLESS SPECIFIED)											
		MM		INCH							
4 PLACES		±		±							
3 PLACES		±		±							
2 PLACES		± 0.2		±							
1 PLACE		±		±							
0 PLACES		±		±							
ANGULAR TOL ± 3.0°											
DRAFT WHERE APPLICABLE MUST REMAIN WITHIN DIMENSIONS				THIRD ANGLE PROJECTION		DRAWING		SERIES		MATERIAL NUMBER	
						A3-SIZE		87831		SEE TABLE	
DOCUMENT STATUS				P1		RELEASE DATE		2023/09/11		04:36:51	

32 TO 40 CIRCUITS

CKT SIZE	ASSY P/N WITHOUT CAP IN TUBE	ASSY P/N WITH CAP IN TUBE	ASSY P/N WITH CAP IN T&R	PLATING OPTIONS	FRICTION LOCKS		SIDE SLOTS		CENTER POLARIZATION	PEG	DIMENSION							
					DUAL	CENTER	DUAL	SINGLE			A	B	C	D	E	F	G	H
32	87831-3219	N.A	N.A	1	YES	N.A	YES	N.A	YES	N.A	30.00	32.85	34.65	33.00	26.00	N.A	2.50	3.60±0.20
	87831-3220	N.A	N.A	2														
	87831-3221	N.A	N.A	3														
	87831-3236	N.A	N.A	4														
	87831-3228	N.A	N.A	2														
	87831-3229	N.A	N.A	3	YES	N.A	YES	N.A	YES	YES							2.50	
34	87831-3419	N.A	N.A	1	YES	N.A	YES	N.A	YES	N.A	32.00	34.85	36.65	35.00	28.00	N.A	2.50	3.60±0.20
	87831-3420	N.A	N.A	2														
	87831-3421	N.A	N.A	3														
	87831-3436	N.A	N.A	4														
	87831-3428	N.A	N.A	2														
	87831-3429	N.A	N.A	3	YES	N.A	YES	N.A	YES	YES							2.50	
	87831-3435	N.A	N.A	3	YES	N.A	YES	N.A	YES	YES							3.50	
36	87831-3619	N.A	N.A	1	YES	N.A	YES	N.A	YES	N.A	34.00	36.85	38.65	37.00	30.00	N.A	2.50	3.60±0.20
	87831-3620	N.A	87831-5564	2														
	87831-3621	N.A	N.A	3														
	87831-3636	N.A	N.A	4														
	87831-3628	N.A	N.A	2														
	87831-3629	N.A	N.A	3	YES	N.A	YES	N.A	YES	YES							2.50	
38	87831-3819	N.A	N.A	1	YES	N.A	YES	N.A	YES	N.A	36.00	38.85	40.65	39.00	32.00	N.A	2.50	3.60±0.20
	87831-3820	N.A	N.A	2														
	87831-3821	N.A	N.A	3														
	87831-3836	N.A	N.A	4														
	87831-3828	N.A	N.A	2														
	87831-3829	N.A	N.A	3	YES	N.A	YES	N.A	YES	YES							2.50	
40	87831-4019	N.A	N.A	1	YES	N.A	YES	N.A	YES	N.A	38.00	40.85	42.65	41.00	34.00	N.A	2.50	3.60±0.20
	87831-4020	N.A	N.A	2														
	87831-4021	N.A	N.A	3														
	87831-4036	N.A	N.A	4														
	87831-4028	N.A	N.A	2														
	87831-4029	N.A	N.A	3	YES	N.A	YES	N.A	YES	YES							2.50	
	87831-4010	N.A	N.A	2	YES	N.A	YES	N.A	YES	N.A							3.50	

PLATING OPTIONS:

- 1 - 0.05-0.13µm/2-5µin GOLD IN CONTACT AREA AND 1.88µm/75µin MIN. MATTE TIN IN SOLDER TAIL AREA OVER 1.27µm/50µin MIN. NICKEL OVERALL.
- 2 - 0.38µm/15µin GOLD IN CONTACT AREA AND 1.88µm/75µin MIN. MATTE TIN IN SOLDER TAIL AREA OVER 1.27µm/50µin MIN. NICKEL OVERALL.
- 3 - 0.76µm/30µin GOLD IN CONTACT AREA AND 1.88µm/75µin MIN. MATTE TIN IN SOLDER TAIL AREA OVER 1.27µm/50µin MIN. NICKEL OVERALL.
- 4 - 2.50µm/100µin MIN. MATTE TIN OVER 1.25µm/50µin MIN. NICKEL OVERALL.


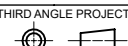
THIS DRAWING CONTAINS INFORMATION THAT IS PROPRIETARY TO MOLEX ELECTRONIC TECHNOLOGIES, LLC AND SHOULD NOT BE USED WITHOUT WRITTEN PERMISSION																	
DIMENSION UNITS		SCALE		CURRENT REV DESC: REMOVED OBSOLETE PART NUMBERS AS PER PCN#512581.													
mm		NTS		 MILLIGRID 2MM PITCH, THROUGH HOLE VERTICAL SHROUDED HEADER													
GENERAL TOLERANCES (UNLESS SPECIFIED)																	
		MM		INCH		EC NO: 761863		2023/08/14		DOCUMENT NUMBER		DOC TYPE		DOC PART		REVISION	
4 PLACES ±		±		±		DRWN: SUAIFR		2023/09/11		SD-87831-0001		PSD		001		A24	
3 PLACES ±		±		±		CHK'D: GGA		2023/09/11		PRODUCT CUSTOMER DRAWING							
2 PLACES ±		0.2		±		APPR: GGA		2023/09/11		INITIAL REVISION:							
1 PLACE ±		±		±		DRWN: GMENARLY		2015/04/15		MATERIAL NUMBER		CUSTOMER					
0 PLACES ±		±		±		APPR: KHLIM		2015/06/29		SEE TABLE		GENERAL MARKET					
ANGULAR TOL ± 3.0°				THIRD ANGLE PROJECTION		DRAWING		SERIES		SHEET NUMBER							
DRAFT WHERE APPLICABLE MUST REMAIN WITHIN DIMENSIONS						A3-SIZE		87831		12 OF 14							

42 TO 50 CIRCUITS

CKT SIZE	ASSY P/N WITHOUT CAP IN TUBE	ASSY P/N WITH CAP IN TUBE	ASSY P/N WITH CAP IN T&R	ASSY P/N WITHOUT CAP IN T&R	PLATING OPTIONS	FRICTION LOCKS		SIDE SLOTS		CENTER POLARIZATION	PEG	DIMENSION							
						DUAL	CENTER	DUAL	SINGLE			A	B	C	D	E	F	G	H
42	87831-4219	N.A	N.A	N.A	1	YES	N.A	YES	N.A	YES	N.A	40.00	42.85	44.65	43.00	36.00	N.A	2.50	3.60±0.20
	87831-4220	N.A	N.A	87831-4230	2														
	87831-4221	N.A	N.A	N.A	3														
	87831-4236	N.A	N.A	N.A	4														
	87831-4228	N.A	N.A	N.A	2														
	87831-4229	N.A	N.A	N.A	3	YES	N.A	YES	N.A	YES	YES							2.50	
44	87831-4419	N.A	N.A	N.A	1	YES	N.A	YES	N.A	YES	N.A	42.00	44.85	46.65	45.00	38.00	N.A	2.50	3.60±0.20
	87831-4420	N.A	N.A	N.A	2														
	87831-4421	N.A	N.A	N.A	3														
	87831-4436	N.A	N.A	N.A	4														
	87831-4428	N.A	N.A	N.A	2	YES	N.A	YES	N.A	YES	YES								
	87831-4429	N.A	N.A	N.A	3	YES	N.A	YES	N.A	YES	YES							3.50	
	87831-4435	N.A	N.A	N.A	3	YES	N.A	YES	N.A	YES	YES							3.50	
46	87831-4619	N.A	N.A	N.A	1	YES	N.A	YES	N.A	YES	N.A	44.00	46.85	48.65	47.00	40.00	N.A	2.50	3.60±0.20
	87831-4620	N.A	N.A	N.A	2														
	87831-4621	N.A	N.A	N.A	3														
	87831-4636	N.A	N.A	N.A	4														
	87831-4628	N.A	N.A	N.A	2	YES	N.A	YES	N.A	YES	YES								
	87831-4629	N.A	N.A	N.A	3	YES	N.A	YES	N.A	YES	YES							2.50	
48	87831-4819	N.A	N.A	N.A	1	YES	N.A	YES	N.A	YES	N.A	46.00	48.85	50.65	49.00	42.00	N.A	2.50	3.60±0.20
	87831-4820	N.A	N.A	N.A	2														
	87831-4821	N.A	N.A	N.A	3														
	87831-4836	N.A	N.A	N.A	4														
	87831-4828	N.A	N.A	N.A	2	YES	N.A	YES	N.A	YES	YES								
	87831-4829	N.A	N.A	N.A	3	YES	N.A	YES	N.A	YES	YES							2.50	
50	87831-5019	N.A	N.A	N.A	1	YES	N.A	YES	N.A	YES	N.A	48.00	50.85	52.65	51.00	44.00	N.A	2.50	3.60±0.20
	87831-5020	N.A	N.A	N.A	2														
	87831-5021	N.A	N.A	N.A	3														
	87831-5036	N.A	N.A	N.A	4														
	87831-5028	N.A	N.A	N.A	2	YES	N.A	YES	N.A	YES	YES								
	87831-5029	N.A	N.A	N.A	3	YES	N.A	YES	N.A	YES	YES							3.50	
	87831-5035	N.A	N.A	N.A	3	YES	N.A	YES	N.A	YES	YES							3.50	

PLATING OPTIONS:

- 1 - 0.05-0.13µm/2-5µin GOLD IN CONTACT AREA AND 1.88µm/75µin MIN. MATTE TIN IN SOLDER TAIL AREA OVER 1.27µm/50µin MIN. NICKEL OVERALL.
- 2 - 0.38µm/15µin GOLD IN CONTACT AREA AND 1.88µm/75µin MIN. MATTE TIN IN SOLDER TAIL AREA OVER 1.27µm/50µin MIN. NICKEL OVERALL.
- 3 - 0.76µm/30µin GOLD IN CONTACT AREA AND 1.88µm/75µin MIN. MATTE TIN IN SOLDER TAIL AREA OVER 1.27µm/50µin MIN. NICKEL OVERALL.
- 4 - 2.50µm/100µin MIN. MATTE TIN OVER 1.25µm/50µin MIN. NICKEL OVERALL.

THIS DRAWING CONTAINS INFORMATION THAT IS PROPRIETARY TO MOLEX ELECTRONIC TECHNOLOGIES, LLC AND SHOULD NOT BE USED WITHOUT WRITTEN PERMISSION											
DIMENSION UNITS		SCALE		CURRENT REV DESC: REMOVED OBSOLETE PART NUMBERS AS PER PCN#512581.							
mm		NTS		 MILLIGRID 2MM PITCH, THROUGH HOLE VERTICAL SHROUDED HEADER							
GENERAL TOLERANCES (UNLESS SPECIFIED)											
		MM		INCH		EC NO: 761863		2023/08/14		DOC TYPE	
4 PLACES ±		±		±		DRWN: SUAIFR		2023/09/11		DOC PART	
3 PLACES ±		±		±		CHK'D: GGA		2023/09/11		REVISION	
2 PLACES ±		0.2		±		APPR: GGA		2023/09/11		PRODUCT CUSTOMER DRAWING	
1 PLACE ±		±		±		INITIAL REVISION:		DOCUMENT NUMBER		DOC PART	
0 PLACES ±		±		±		DRWN: GMENARLY		2015/04/15		REVISION	
ANGULAR TOL ±		3.0°		±		APPR: KHLIM		2015/06/29		SD-87831-0001	
DRAFT WHERE APPLICABLE MUST REMAIN WITHIN DIMENSIONS				THIRD ANGLE PROJECTION		DRAWING		SERIES		MATERIAL NUMBER	
						A3-SIZE		87831		CUSTOMER	
								SEE TABLE		GENERAL MARKET	
										13 OF 14	

# BOARD TO BOARD (BTB) DISTANCE

HEADER	MATES WITH (RECEPTACLE)	BTB DIST.	PICTORIAL VIEW
87831	79107	6.94	
	78787	6.94	
	79108	6.94	
	79109	7.15	
	78788	7.15	

THIS DRAWING CONTAINS INFORMATION THAT IS PROPRIETARY TO MOLEX ELECTRONIC TECHNOLOGIES, LLC AND SHOULD NOT BE USED WITHOUT WRITTEN PERMISSION									
DIMENSION UNITS		SCALE		CURRENT REV DESC: REMOVED OBSOLETE PART NUMBERS AS PER PCN#512581.					
mm		NTS							
GENERAL TOLERANCES (UNLESS SPECIFIED)				EC NO: 761863		2023/08/14		MILLIGRID	
				DRWN: SUAIFR		2023/09/11		2MM PITCH, THROUGH HOLE VERTICAL SHROUDED HEADER	
				CHK'D: GGA		2023/09/11		PRODUCT CUSTOMER DRAWING	
				APPR: GGA		2023/09/11			
				INITIAL REVISION:				DOCUMENT NUMBER	
4 PLACES ±				DRWN: DRWN BY		XXXX/XX/XX		SD-87831-0001	
3 PLACES ±				APPR: APPR BY		XXXX/XX/XX		PSD 001 A24	
2 PLACES ± 0.2									
1 PLACE ±									
0 PLACES ±									
ANGULAR TOL ± 3.0°				THIRD ANGLE PROJECTION		DRAWING		SERIES	
DRAFT WHERE APPLICABLE MUST REMAIN WITHIN DIMENSIONS						A3-SIZE		87831	
				MATERIAL NUMBER		CUSTOMER		SHEET NUMBER	
						GENERAL MARKET		14 OF 14	