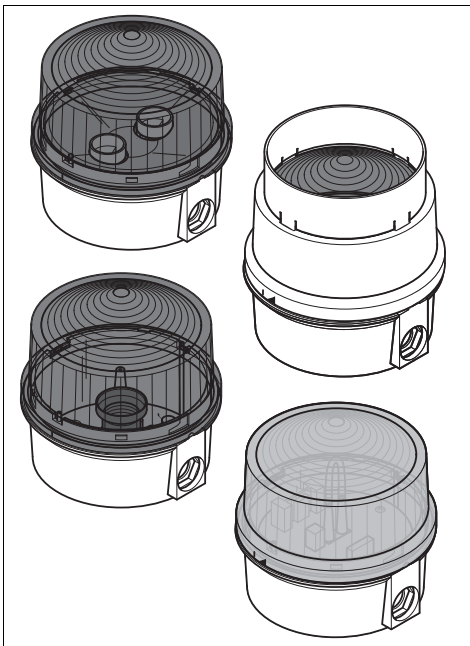
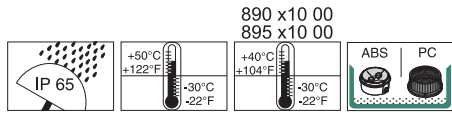


EN 60598: 890 X00 00, 890 X10 00,
895 X00 00, 895 X10 00,
897 X00 XX,
EN 60947-5-1: 890 X20 XX



310.890.001.0814

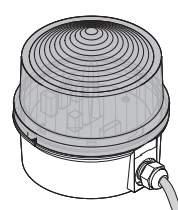
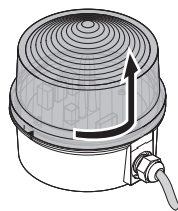
© D



WERMA Signaltechnik GmbH + Co. KG
D-78604 Rietheim-Weilheim
Telefon +49 (0)7424 / 9557-0
Telefax +49 (0)7424 / 9557-44
info@werma.com
www.werma.com



- Ⓓ Anschluss **ausschließlich** durch ausgebildete Elektro-Fachkräfte.
- Ⓔ Electrical connection is to be made by trained electrical specialists **only**.
- Ⓕ Le branchement doit **uniquement** être effectué par des professionnels.
- Ⓘ Il collegamento deve essere eseguito **solo** da elettricisti specializzati.
- Ⓔ La conexión **sólo** debe ser realizada por electricistas debidamente formados.
- Ⓕ A ligação deve ser feita **exclusivamente** por profissional elétrico especializado.
- Ⓖ De aansluiting mag **enkel** gebeuren door erkende vakmensen.
- ⒸZ Připojení smí **provádět** pouze kvalifikovaný personál.
- Ⓔ Podłączenie **wyłącznie** przez specjalistów-elektryków.
- Ⓕ Liittäminen kuuluu **ainoastaan** koulutettujen sähköalan ammattilaisten tehtäviin.
- Ⓔ Подключение проводится только специалистом-электриком.
- Ⓕ Bağlantı **sadece** eğitimli elektrik teknisyenleri tarafından yapılmalıdır.
- ⒸN 布线需由专业电工执行



890 x00 00	12 V - 240 V \approx , \leq 25 W (15 W), E27
890 x10 00	12 V - 240 V \approx , \leq 2 x 15W, E14
890 x20 55	12 V - 24 V \approx , \leq 200 mA
890 x20 67	115 V \sim , \leq 35 mA
890 x20 68	230 V \sim , \leq 35 mA
897 x00 55	24 V \approx , \leq 700 mA
897 x00 68	230 V \sim , \leq 200 mA



955 890 68	E27, 230 V \approx , 25 W
955 890 67	E27, 115 V \sim , 25 W
955 890 55	E27, 24 V \approx , 25 W
955 890 38	E14, 230 V \approx , 15 W

1,25 AT / 250 V \sim 