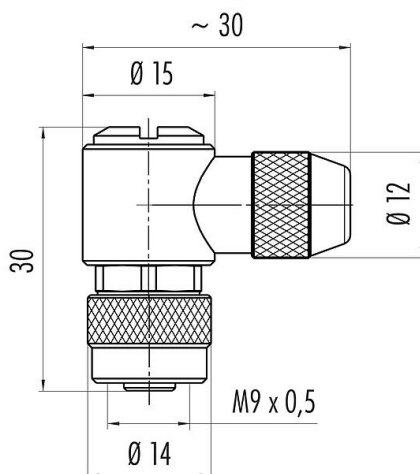


Oznaczenie	M9 IP67 Zeńskie złącze kablowe kątowe, Kontaktów: 8, 3,5-5,0 mm, do ekranowania, lutowanie, IP67
Grupa produktów	M9 IP67 seria 712
Numer zamówienia	99 0426 75 08

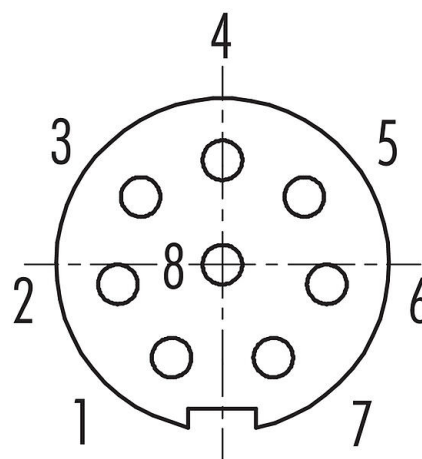
Ilustracja



Rysunek z wymiarami



Układ styków (strona przyłączeniowa)



Instrukcja montażu znajduje się na następnej stronie.

Dane techniczne

Cechy ogólne

Numer części	99 0426 75 08
Konstrukcja złączy	Zeńskie złącze kablowe kątowe
Wersja	Złącze żeńskie kątowe
System blokady złączy	śruba
Obtrysk na kablu	lutowanie
Stopień ochrony	IP67
Przekrój przewodu	maks. 0,14 mm ² / AWG 26
Wyjście kablowe	3,5-5,0 mm
Skłonność	180° (2 możliwości kodowania)
Zakres temperatur od/do	-40 °C / 85 °C
Ilość cykli łączenia	> 500 cykli łączenia
Waga (gr)	26,55
Numer taryfy celnej	85369010

Parametry elektryczne

Napięcie znamionowe	125 V
Znamionowe napięcie udarowe	1500 V
Prąd znamionowy (40°C)	1,0 A
Rezystancja izolacji kabla	≥ 10 ¹⁰ Ω
Stopień zanieczyszczenia	1
Kategoria przepięciowa	II
Grupa materiałowa	III
Zgodność z EMV	do ekranowania
Połączenie ostonowe	Pierścień ekranujący

Karta charakterystyki produktu

Złącze subminiaturowe



Oznaczenie	M9 IP67 Zeńskie złącze kablowe kątowe, Kontaktów: 8, 3,5-5,0 mm, do ekranowania, lutowanie, IP67
Grupa produktów	M9 IP67 seria 712
Numer zamówienia	99 0426 75 08

Materiał

Materiał korpusu styków	PA (UL94V-0)
Materiał styku	CuSn (brąz)
Pokrycie styku	Au (złoto)
Materiał elementu blokującego	CuZn (mosiądz)
REACH SVHC	CAS 96-45-7 (Imidazolidine-2-thione) CAS 7439-92-1 (Lead)
Numer SCIP	283c1d1f-33f0-4bfe-92f2-80f46b73c143

Klasyfikacje

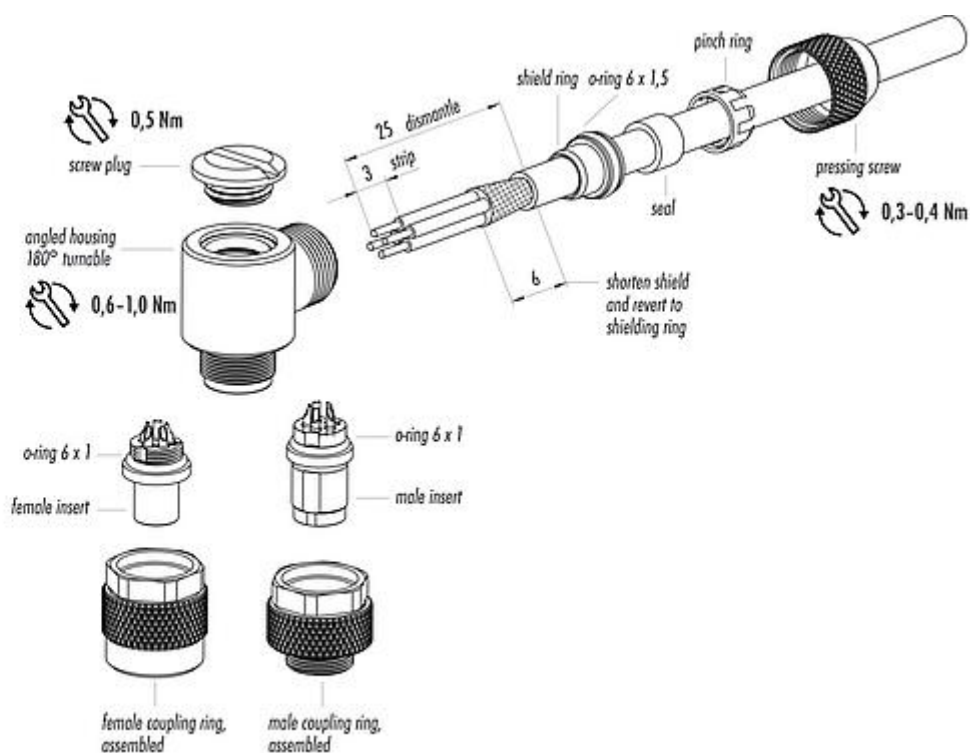
eCl@ss 11.1	27-44-01-02
ETIM 7.0	EC002635

Deklaracje zgodności

Dyrektywa niskonapięciowa	2014/35/EU (EN 60204-1:2018;EN 60529:1991)
---------------------------	--

Instrukcja montażu

1. Bead parts to cable.
2. Dismantle cable to 25 mm length.
3. Strip single wires (L = 3 mm), widen shield and revert to shielding ring.
4. Bead single wires through housing. Mount shielding ring, seal and pinch ring. Turn on pressing screw to fix the cable.
5. Solder single wires.
6. Screw housing to contact insert and tighten pressing screw.
7. Tighten screw plug.



Oznaczenie	M9 IP67 Zeńskie złącze kablowe kątowe, Kontaktów: 8, 3,5-5,0 mm, do ekranowania, lutowanie, IP67
-	-
Grupa produktów	M9 IP67 seria 712
Numer zamówienia	99 0426 75 08

Uwagi dotyczące bezpieczeństwa

Wtyczki nie wolno podłączać ani odłączać pod obciążeniem. Nieprzestrzeganie i niewłaściwe użytkowanie może spowodować obrażenia ciała.

Złącza zostały stworzone do zastosowań w inżynierii instalacji, sterowaniu i budowie wyposażenia elektrycznego. Użytkownik jest odpowiedzialny za sprawdzenie, czy złącza mogą być używane również do innych zastosowań.

Złącza stosowane w obwodach o napięciach niebezpiecznych w dotyku mogą być instalowane i używane wyłącznie przez osoby z wykształceniem elektrotechnicznym lub pod ich nadzorem, z uwzględnieniem obowiązujących przepisów i norm.

Złącza wtykowe o stopniu ochrony IP67 i IP68 nie nadają się do stosowania pod wodą. W przypadku stosowania na zewnątrz złącza wtykowe należy oddzielnie zabezpieczyć przed korozją. Więcej informacji na temat klas ochrony IP można znaleźć w centrum pobierania w sekcji "Informacje Techniczne".

Aby zablokować złącze kablowe w złączu urządzenia, gwintowany pierścień jest 'ręcznie' dokręcany (ok. 50 cNm).