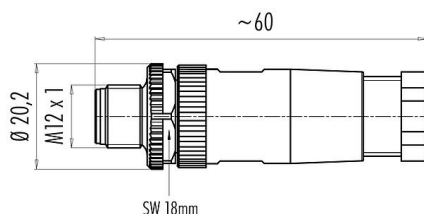


| | |
|------------------|---|
| Oznaczenie | M12-A Męskie złącze kablowe proste, Kontaktów: 5, 4,0-6,0 mm, nieekranowany, zacisk śrubowy, IP67, UL |
| Grupa produktów | M12-A seria 713 |
| Numer zamówienia | 99 0437 14 05 |

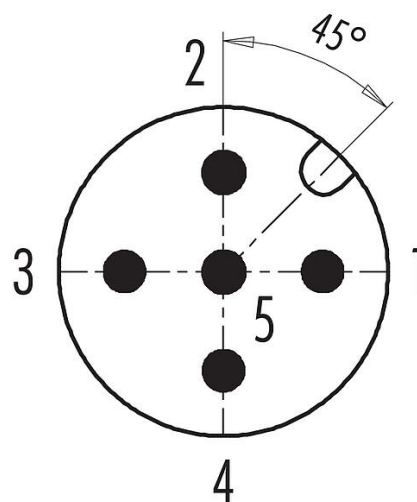
Ilustracja



Rysunek z wymiarami



Układ styków (strona przyłączeniowa)



Na następnej stronie znajdują się szczegółowe instrukcje dotyczące prezentacji i montażu poszczególnych części.

Dane techniczne

Cechy ogólne

| | |
|-------------------------|-------------------------------------|
| Numer części | 99 0437 14 05 |
| Konstrukcja złącza | Męskie złącze kablowe proste |
| Wersja | Złącze męskie proste |
| System blokady złącza | śruba |
| Obtrysk na kablu | zacisk śrubowy |
| Stoień ochrony | IP67 |
| Przekrój przewodu | maks. 0,75 mm ² / AWG 18 |
| Wyjście kablowe | 4,0-6,0 mm |
| Zakres temperatur od/do | -40 °C / 85 °C |
| Ilość cykli łączenia | > 50 cykli łączenia |
| Waga (gr) | 21.44 |
| Numer taryfy celnej | 85369010 |

Parametry elektryczne

| | |
|-----------------------------|---------------------|
| Napięcie znamionowe | 60 V |
| Znamionowe napięcie udarowe | 1500 V |
| Prąd znamionowy (40 °C) | 4 A (3 A UL) |
| Rezystancja izolacji kabla | > 10 ⁹ Ω |
| Stoień zanieczyszczenia | 3 |
| Kategoria przepięciowa | II |
| Grupa materiałowa | III |

Karta charakterystyki produktu

Technika automatyzacji - czujniki i siłowniki



| | |
|------------------|---|
| Oznaczenie | M12-A Męskie złącze kablowe proste, Kontaktów: 5, 4,0-6,0 mm, nieekranowany, zacisk śrubowy, IP67, UL |
| - | - |
| Grupa produktów | M12-A seria 713 |
| Numer zamówienia | 99 0437 14 05 |

Zgodność z EMV nieekranowany

Materiał

| | |
|-------------------------------|--|
| Materiał styków | PA |
| Materiał korpusu styków | PA |
| Materiał styku | CuZn (mosiądz) |
| Pokrycie styku | CuSnZn (Optalloy) |
| Materiał elementu blokującego | Odlew cynkowy, niklowany |
| REACH SVHC | CAS 96-45-7 (Imidazolidine-2-thione) CAS 7439-92-1 (Lead) |
| Numer SCIP | 195937a4-ca55-46e6-90e3-558caad49afc |

Zezwolenia/zatwierdzenia

| | |
|-------|----|
| Wstęp | UL |
|-------|----|

Klasyfikacje

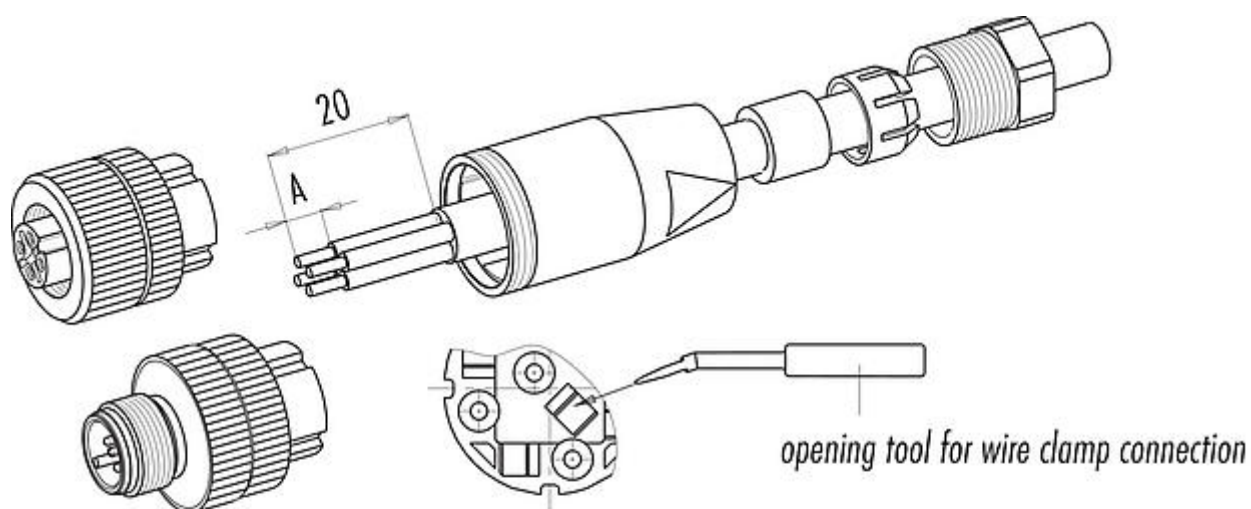
| | |
|-------------|-------------|
| eCl@ss 11.1 | 27-44-01-02 |
| ETIM 7.0 | EC002635 |

Deklaracje zgodności

| | |
|---------------------------|--|
| Dyrektywa niskonapięciowa | 2014/35/EU (EN 60204-1:2018;EN 60529:1991) |
|---------------------------|--|

| | |
|------------------|---|
| Oznaczenie | M12-A Męskie złącze kablowe proste, Kontaktów: 5, 4,0-6,0 mm, nieekranowany, zacisk śrubowy, IP67, UL |
| Grupa produktów | M12-A seria 713 |
| Numer zamówienia | 99 0437 14 05 |

Instrukcja montażu

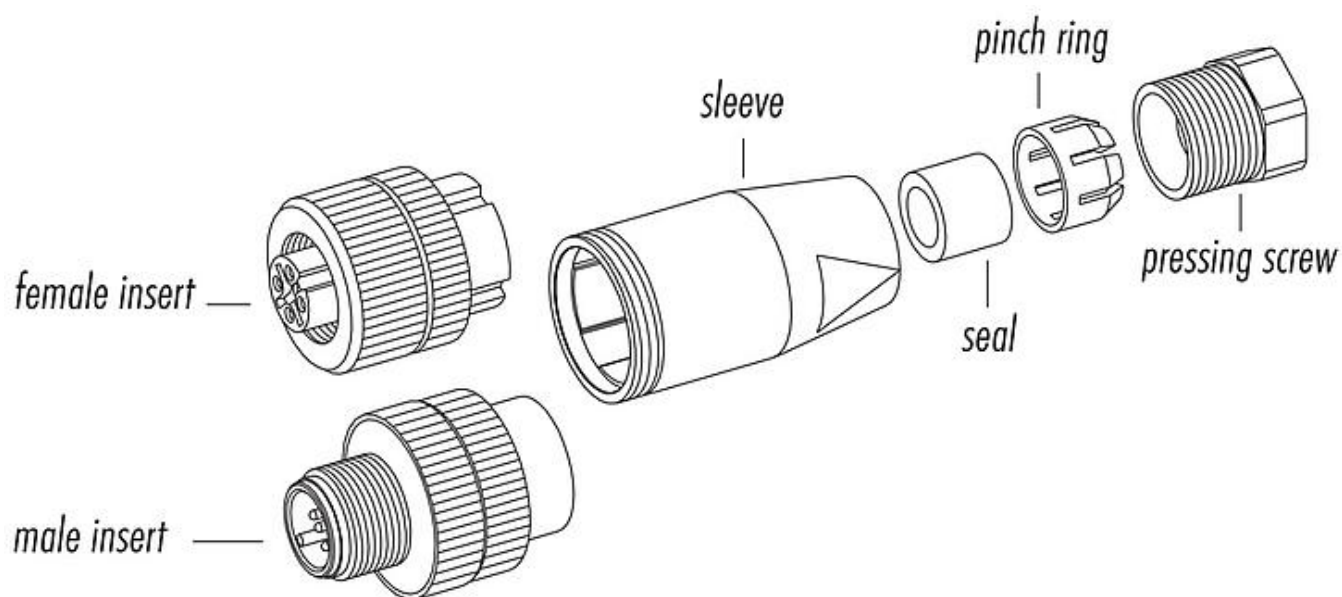


| | <i>screw connection</i> | <i>solder version</i> | <i>wire clamp connection</i> |
|---------------------|-------------------------|-----------------------|------------------------------|
| <i>measure A/mm</i> | 5 | 3,5 | 7 |

material of locking rings: plastic, zinc diecast, stainless steel

| | |
|------------------|---|
| Oznaczenie | M12-A Męskie złącze kablowe proste, Kontaktów: 5, 4,0-6,0 mm, nieekranowany, zacisk śrubowy, IP67, UL |
| Grupa produktów | M12-A seria 713 |
| Numer zamówienia | 99 0437 14 05 |

Opis elementu



material of locking rings: plastic, zinc diecast, stainless steel

| | |
|------------------|---|
| Oznaczenie | M12-A Męskie złącze kablowe proste, Kontaktów: 5, 4,0-6,0 mm, nieekranowany, zacisk śrubowy, IP67, UL |
| - | - |
| Grupa produktów | M12-A seria 713 |
| Numer zamówienia | 99 0437 14 05 |

Uwagi dotyczące bezpieczeństwa

Złącza zostały stworzone do zastosowań w inżynierii instalacji, sterowaniu i budowie wyposażenia elektrycznego. Użytkownik jest odpowiedzialny za sprawdzenie, czy złącza mogą być używane również do innych zastosowań.

Złącza wtykowe o stopniu ochrony IP67 i IP68 nie nadają się do stosowania pod wodą. W przypadku stosowania na zewnątrz złącza wtykowe należy oddzielnie zabezpieczyć przed korozją. Więcej informacji na temat klas ochrony IP można znaleźć w centrum pobierania w sekcji "Informacje Techniczne".

Aby zablokować złącze kablowe w złączu urządzenia, gwintowany pierścień jest 'ręcznie' dokręcany (ok. 60 cNm).