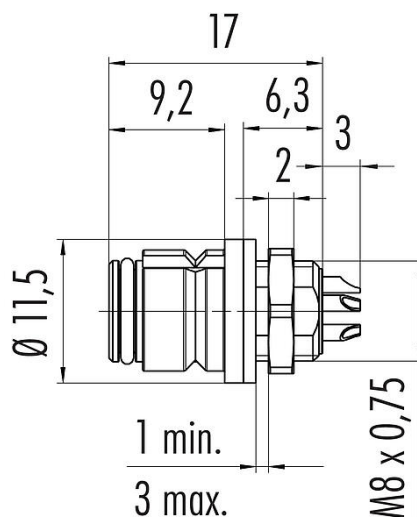


Oznaczenie	Snap-in IP67 Złącze panelowe żeńskie, Kontaktów: 8, nieekranowany, lutowanie, IP67
Grupa produktów	Snap-in IP67 seria 620
Numer zamówienia	99 9228 00 08

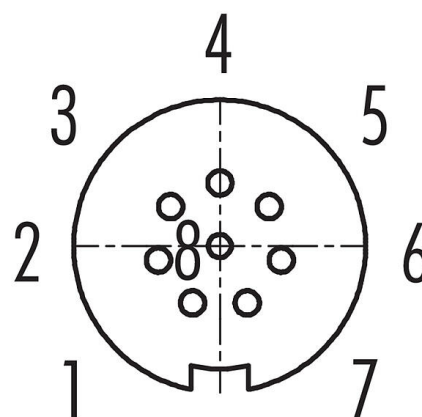
Ilustracja



Rysunek z wymiarami



Układ styków (strona przyłączeniowa)



Na następnej stronie znajdują się szczegółowe instrukcje dotyczące prezentacji i montażu poszczególnych części.

Dane techniczne

Cechy ogólne

Numer części	99 9228 00 08
Konstrukcja złączy	Złącze panelowe żeńskie
Wersja	Złącze żeńskie proste
System blokady złączy	snap-in
Obtrysk na kablu	lutowanie
Stopień ochrony	IP67
Przekrój przewodu	maks. 0,25 mm ² / AWG 24
Zakres temperatur od/do	-25 °C / 85 °C
Ilość cykli łączenia	> 500 cykli łączenia
Waga (gr)	3.06
Numer taryfy celnej	85369010

Parametry elektryczne

Napięcie znamionowe	63 V
Znamionowe napięcie udarowe	800 V
Prąd znamionowy (40 °C)	1,0 A
Rezystancja izolacji kabla	≥ 10 ¹⁰ Ω
Stopień zanieczyszczenia	2
Kategoria przepięciowa	II
Grupa materiałowa	II
Zgodność z EMV	nieekranowany

Karta charakterystyki produktu

Złącze subminiaturowe



Oznaczenie	Snap-in IP67 Złącze panelowe żeńskie, Kontaktów: 8, nieekranowany, lutowanie, IP67
Grupa produktów	Snap-in IP67 seria 620
Numer zamówienia	99 9228 00 08

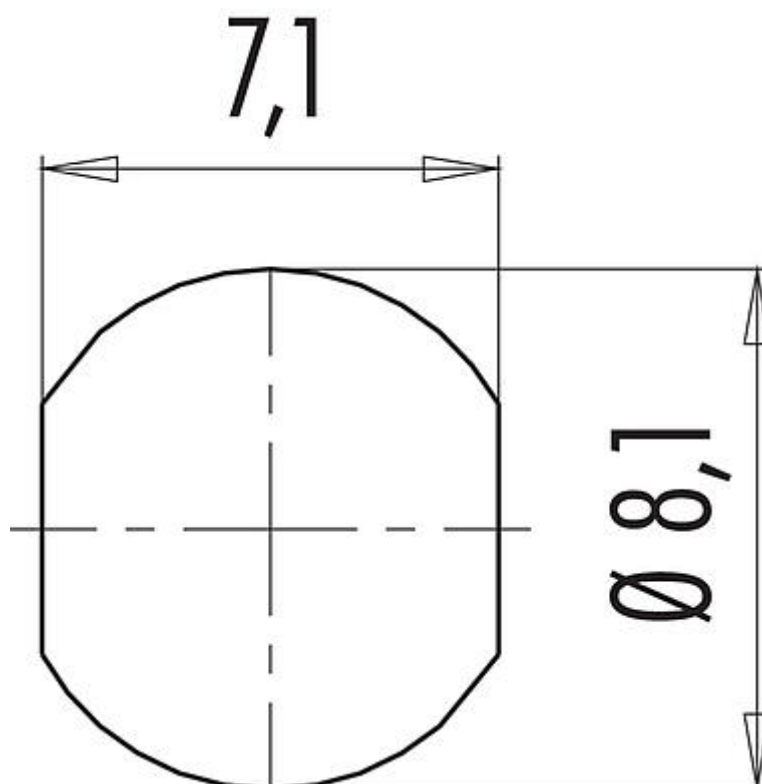
Materiał

Materiał styków	PA
Materiał korpusu styków	PA (UL94HB) czarny
Materiał styku	CuSn (brąz)
Pokrycie styku	Au (złoto)
REACH SVHC	CAS 7439-92-1 (Lead)
Numer SCIP	bc2ed287-afbf-4bb3-ad1a-3ffc5c8de545

Klasyfikacje

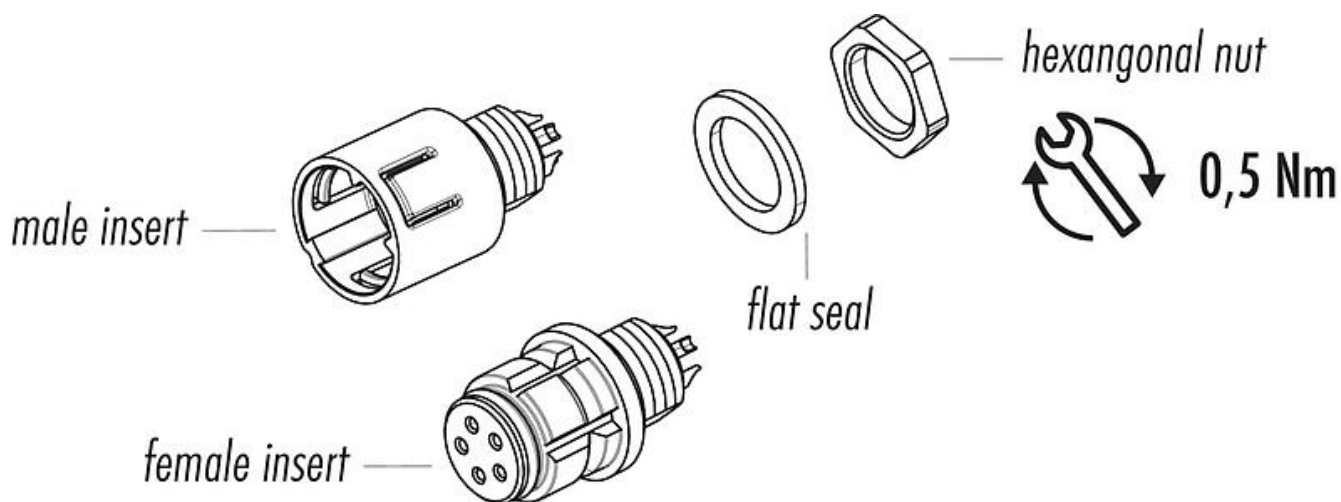
eCl@ss 11.1	27-44-01-02
ETIM 7.0	EC002635

Próbka montażowa



Oznaczenie	Snap-in IP67 Złącze panelowe żeńskie, Kontaktów: 8, nieekranowany, lutowanie, IP67
Grupa produktów	Snap-in IP67 seria 620
Numer zamówienia	99 9228 00 08

Opis elementu



Oznaczenie	Snap-in IP67 Złącze panelowe żeńskie, Kontaktów: 8, nieekranowany, lutowanie, IP67
Grupa produktów	Snap-in IP67 seria 620
Numer zamówienia	99 9228 00 08

Uwagi dotyczące bezpieczeństwa

Wtyczki nie wolno podłączać ani odłączać pod obciążeniem. Nieprzestrzeżenie i niewłaściwe użytkowanie może spowodować obrażenia ciała.

Złącza zostały stworzone do zastosowań w inżynierii instalacji, sterowaniu i budowie wyposażenia elektrycznego. Użytkownik jest odpowiedzialny za sprawdzenie, czy złącza mogą być używane również do innych zastosowań.

Aby zabezpieczyć złącze przed niezamierzonym otwarciem, gwint pomiędzy obudową a głowicą złącza należy zabezpieczyć odpowiednim klejem cyjanoakrylowym w przypadku stosowania w obwodach o napięciu niebezpiecznym w dotyku. Nie dotyczy to złączy stosowanych w obwodach SELV i PELV zgodnie z IEC 61140 (EN 61140, VDE 0140-1).

Złącza stosowane w obwodach o napięciach niebezpiecznych w dotyku mogą być instalowane i używane wyłącznie przez osoby z wykształceniem elektrotechnicznym lub pod ich nadzorem, z uwzględnieniem obowiązujących przepisów i norm.

Złącza wtykowe o stopniu ochrony IP67 i IP68 nie nadają się do stosowania pod wodą. W przypadku stosowania na zewnątrz złącza wtykowe należy oddzielnie zabezpieczyć przed korozją. Więcej informacji na temat klas ochrony IP można znaleźć w centrum pobierania w sekcji "Informacje Techniczne".