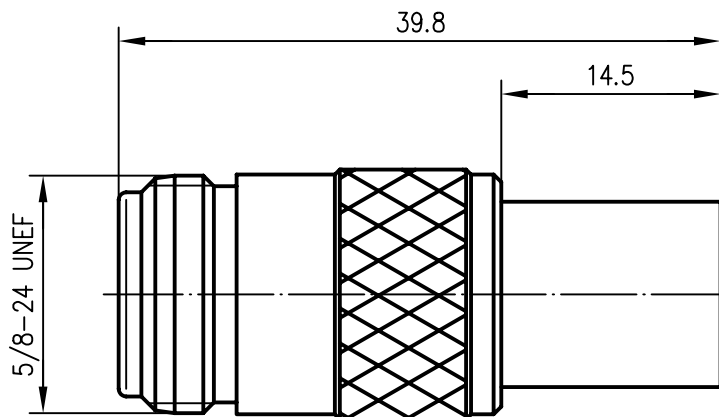


Anschlußmaße nach IEC 60169-16 /  
mating face according to IEC 60169-16



Innenleiter / inner conductor	CuBe2	Cu2Ag5
Aussenleiter / outer conductor	CuZn39Pb3	CuSnZn3
Crimprohr / crimp ferrule	SF Cu w	CuSnZn3
Isolierung / insulator	PTFE	
für Kabel / for cable	RG-213/U	
Montage / assembly	B2912	
VSWR (typisch / typical)	1.025 bei/at 1 GHz	
	1.025 bei/at 2 GHz	
	1.036 bei/at 4 GHz	
Einfügedämpfung / insertion loss	0.1 dB bis / up to 4 GHz	

a	10565	05.07.99	BA	98	Tag	Name	Werkstoff
				Gez.	30.11.	HM	
				Gep.	11.12.98	BJ	Oberfläche
				Norm			
				Maßstab	Benennung		
				2:1	<b>N-Kabelbuchse</b> <b>N-Straight Jack</b>		
				Maße ohne Toleranzang. nach	Unterl.-Art	Zeichn.-Nr.	<b>Telegärtner</b>
				K	J01021A0061		
Änd.-Zust.	Änderungs-Mitteilung	Tag	Name	Ersatz für			