

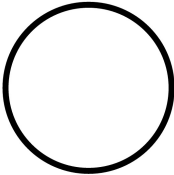


Leuchtwahltaste, 3 Stellungen, weiß, tastend

Typ **M22-WLK3-W**  
 Katalog Nr. **216833**  
 Alternate Catalog **M22-WLK3-WQ**  
 No.



## Lieferprogramm

Sortiment			RMQ-Titan
Grundfunktion			Leuchtwahltasten
Einzelgerät/Komplettgerät			Einzelgerät
Bauform			mit Knebelgriff tastend
<b>Funktion:</b>			
			40°  40°
			3 Stellungen
<b>Farbe</b>			
Knebelgriff			weiß
			
Schutzart			IP66
Frontring			Frontring Titan
Anbindung an SmartWire-DT			ja mit RMQ-SWD-Anschaltungen
<b>Weg des Bedienteils und Betätigungskraft nach DIN EN 60947-5-1, K.5.4.1</b>			
Mindestkraft für Zwangsöffnung	N		0
Frontabmessung			29,7
Hinweise			Rast-/Tastfunktion mit Codierteilen M22-XC-Y veränderbar

## Technische Daten

### Allgemeines

Normen und Bestimmungen			IEC/EN 60947 VDE 0660
Lebensdauer, mechanisch		x 10 <sup>6</sup>	> 0.1 Schaltspiele
Betätigungsfrequenz	Schaltspiele/h		≤ 2000
Betätigungsdrehmoment		Nm	≤ 0.3
Klimafestigkeit			Feuchte Wärme, konstant, nach IEC 60068-2-78 Feuchte Wärme, zyklisch, nach IEC 60068-2-30
Schutzart			IP66
Umgebungstemperatur			
offen		°C	-25 - +70
Einbaulage			beliebig
Schockfestigkeit		g	30 Schockdauer 11 ms Halbsinus gemäß IEC 60068-2-27
Schiffszulassungen			DNV GL LR



## Daten für Bauartnachweis nach IEC/EN 61439

Technische Daten für Bauartnachweis			
Bemessungsstrom zur Verlustleistungsangabe	$I_N$	A	0
Verlustleistung pro Pol, stromabhängig	$P_{vid}$	W	0
Verlustleistung des Betriebsmittels, stromabhängig	$P_{vid}$	W	0
Verlustleistung statisch, stromunabhängig	$P_{vs}$	W	0
Verlustleistungsabgabevermögen	$P_{ve}$	W	0
Betriebsumgebungstemperatur min.		°C	-25
Betriebsumgebungstemperatur max.		°C	70
Bauartnachweis IEC/EN 61439			
10.2 Festigkeit von Werkstoffen und Teilen			
10.2.2 Korrosionsbeständigkeit			
			Anforderungen der Produktnorm sind erfüllt.
10.2.3.1 Wärmebeständigkeit von Umhüllung			
			Anforderungen der Produktnorm sind erfüllt.
10.2.3.2 Widerstandsfähigkeit Isolierstoffe gewöhnliche Wärme			
			Anforderungen der Produktnorm sind erfüllt.
10.2.3.3 Widerstandsfähigkeit Isolierstoffe außergewöhnliche Wärme			
			Anforderungen der Produktnorm sind erfüllt.
10.2.4 Beständigkeit gegen UV-Strahlung			
			Auf Anfrage
10.2.5 Anheben			
			Nicht zutreffend, da die gesamte Schaltanlage bewertet werden muss.
10.2.6 Schlagprüfung			
			Nicht zutreffend, da die gesamte Schaltanlage bewertet werden muss.
10.2.7 Aufschriften			
			Anforderungen der Produktnorm sind erfüllt.
10.3 Schutzart von Umhüllungen			
			Nicht zutreffend, da die gesamte Schaltanlage bewertet werden muss.
10.4 Luft- und Kriechstrecken			
			Anforderungen der Produktnorm sind erfüllt.
10.5 Schutz gegen elektrischen Schlag			
			Nicht zutreffend, da die gesamte Schaltanlage bewertet werden muss.
10.6 Einbau von Betriebsmitteln			
			Nicht zutreffend, da die gesamte Schaltanlage bewertet werden muss.
10.7 Innere Stromkreise und Verbindungen			
			Liegt in der Verantwortung des Schaltanlagenbauers.
10.8 Anschlüsse für von außen eingeführte Leiter			
			Liegt in der Verantwortung des Schaltanlagenbauers.
10.9 Isolationseigenschaften			
10.9.2 Betriebsfrequente Spannungsfestigkeit			
			Liegt in der Verantwortung des Schaltanlagenbauers.
10.9.3 Stoßspannungsfestigkeit			
			Liegt in der Verantwortung des Schaltanlagenbauers.
10.9.4 Prüfung von Umhüllungen aus Isolierstoff			
			Liegt in der Verantwortung des Schaltanlagenbauers.
10.10 Erwärmung			
			Nicht zutreffend.
10.11 Kurzschlussfestigkeit			
			Liegt in der Verantwortung des Schaltanlagenbauers. Die Vorgaben der Schaltgeräte sind einzuhalten.
10.12 Elektromagnetische Verträglichkeit			
			Liegt in der Verantwortung des Schaltanlagenbauers. Die Vorgaben der Schaltgeräte sind einzuhalten.
10.13 Mechanische Funktion			
			Für das Gerät sind die Anforderungen erfüllt, sofern Angaben der Montageanweisung (IL) beachtet werden.

## Technische Daten nach ETIM 7.0

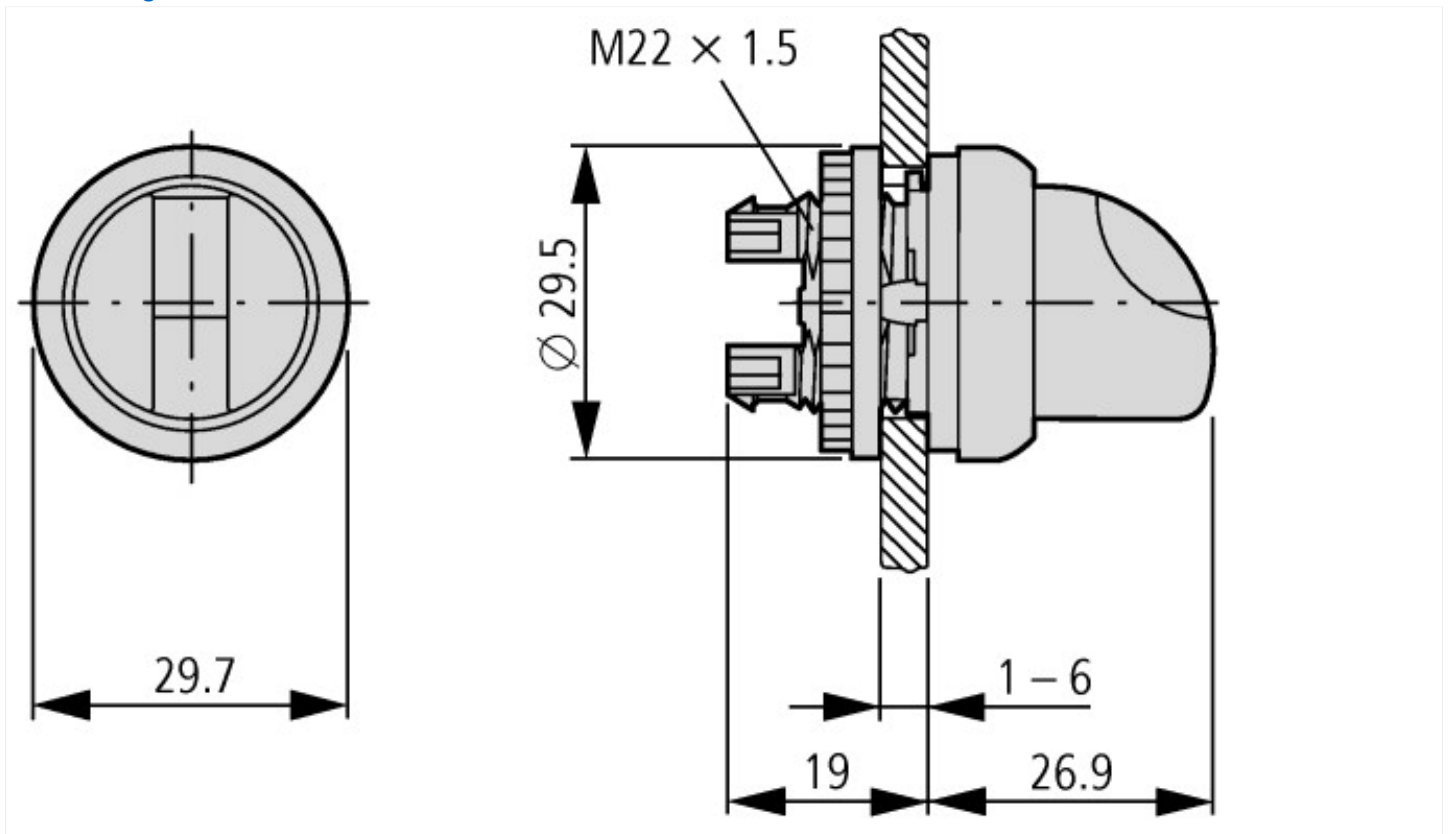
Niederspannungsschaltgeräte (EG000017) / Frontelement für Wahlschalter (EC000222)			
Elektro-, Automatisierungs- und Prozessleittechnik / Niederspannungs-Schalttechnik / Befehls- und Meldegerät / Frontelement für Wahlschalter (ecI@ss10.0.1-27-37-12-13 [AKF031014])			
Anzahl der Schaltstellungen			3
Ausführung des Betätigungselements			Knebel
Geeignet für Beleuchtung			ja
Farbe des Betätigungselements			schwarz
Farbe der Leuchtmelderkalotte			weiß
Bauform der Linse			rund
Lochdurchmesser		mm	22.5

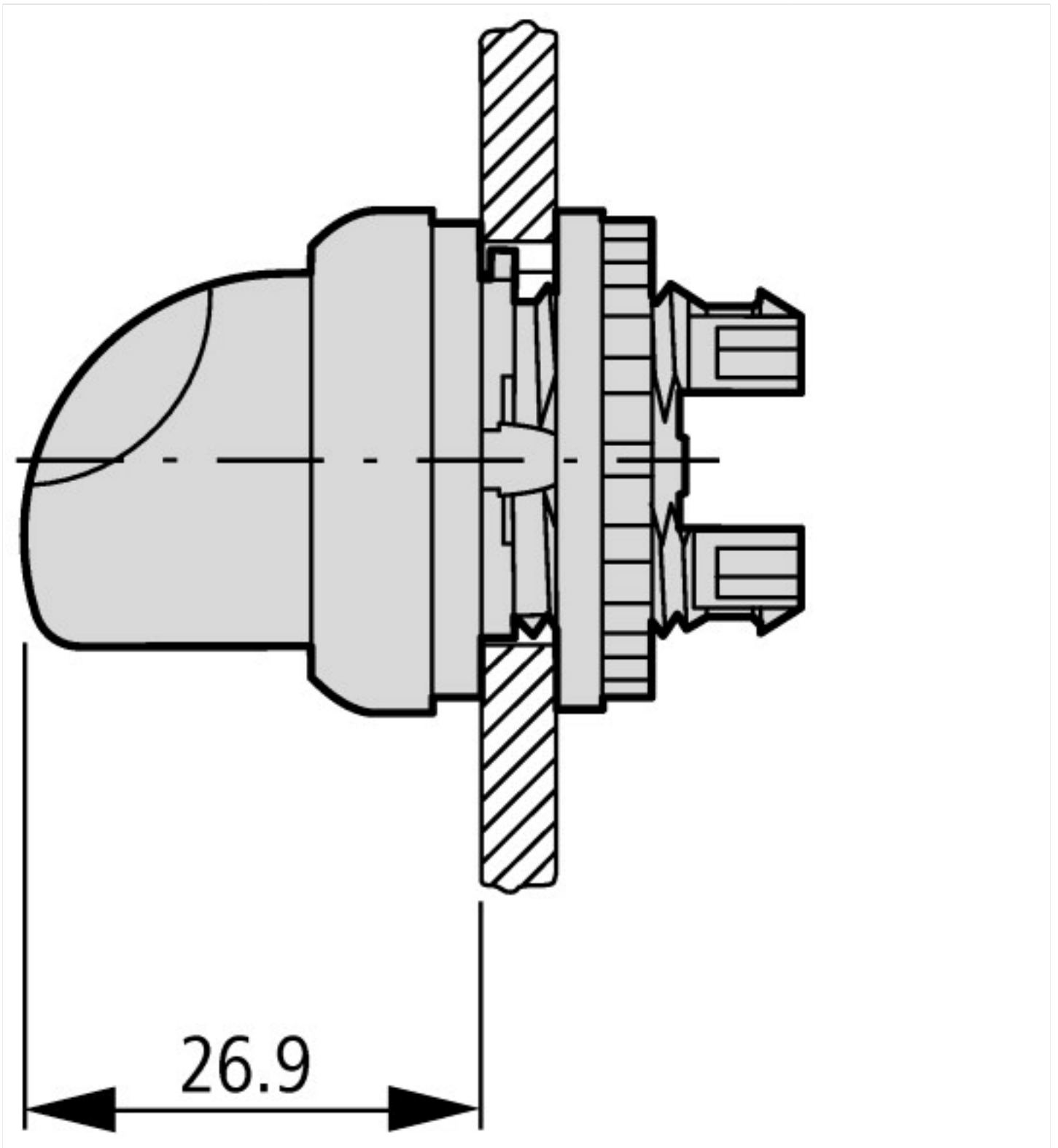
Breite der Öffnung	mm	0
Höhe der Öffnung	mm	0
Schaltfunktion verrastend		nein
Tastend		ja
Mit Frontring		ja
Werkstoff des Frontrings		Kunststoff
Farbe Frontring		sonstige
Schutzart (IP), frontseitig		IP66
Schutzart (NEMA)		4X

## Approbationen

Product Standards		IEC/EN 60947-5; UL 508; CSA-C22.2 No. 14-05; CSA-C22.2 No. 94-91; CE marking
UL File No.		E29184
UL Category Control No.		NKCR
CSA File No.		012528
CSA Class No.		3211-03
North America Certification		UL listed, CSA certified
Degree of Protection		UL/CSA Type 3R, 4X, 12, 13

## Abmessungen





## Assets (Links)

[Konformitätserklärungen](#)

00003113