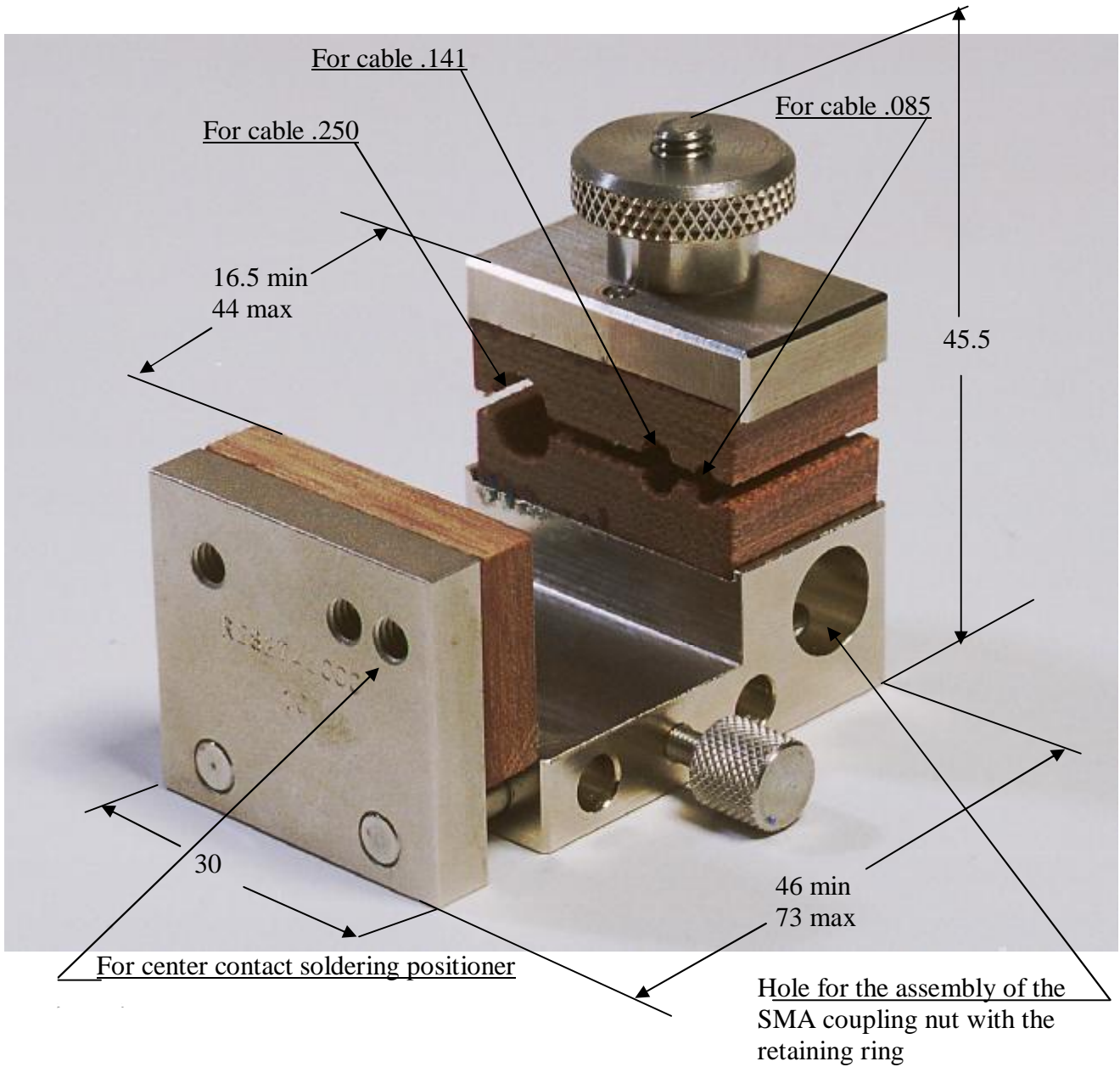


SOLDERING MOUNTING

**R282.740.000**

Series : **OUT**

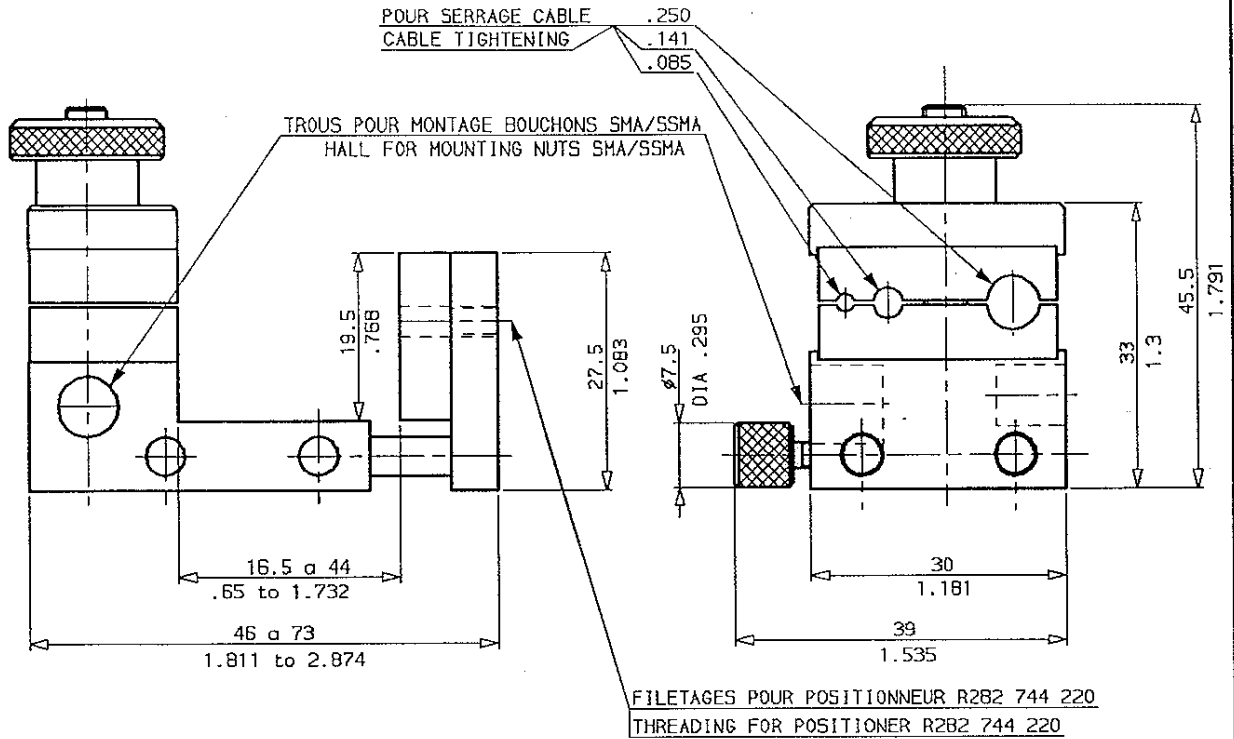


Issue : 0050 A

In the effort to improve our product, we reserve the right to make changes judged to be necessary.



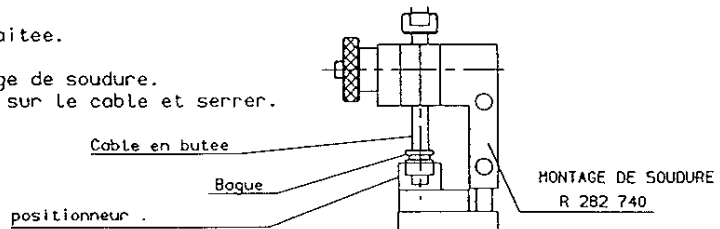
SOLDERING MOUNTING



INSTRUCTIONS DE MONTAGE MOUNTING INSTRUCTIONS

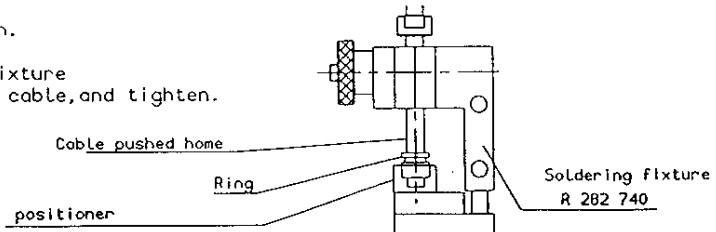
La procedure de montage sur cable est identique quels que soient le cable utilise et le connecteur a cabler.  
 Seuls les outillages varient en fonction du type de cable

- 1) Soudure de la bague
- Couper le cable a la longueur souhaitee.
  - Glisser l'ecrou sur le cable.
  - Positionner le cable dans le montage de soudure.
  - Placer la bague et le positionneur sur le cable et serrer.
  - Souder la bague.



The assembly procedure on the cable is identical, whatever the cable used and the connector to be wired.  
 Only the tools vary as a function of cable type

- 1) Soldering the ring
- Cut the cable to the desired length.
  - Slide the nut onto the cable.
  - Place the cable in the soldering fixture
  - Fit the ring and positioner on the cable, and tighten.
  - Solder the ring.



IND	No MODIF	OBJET	VISA	DATE
.	.	.	.	.
.	.	.	.	.
.	.	.	.	.

Creation Date  
 Mise a jour Date 27.DEC.91

Ces renseignements sont donnees a titre indicatif. Dans le but constant d'ameliorer nos produits, nous nous reservons le droit d'apporter toutes modifications jugees utiles.



101, Rue Ph. Hoffmann - Z.I. Ouest  
 93116 ROSNY/S/B015 Cedex (France)  
 Tel. : (1) 48 54 80 40  
 Fax : (1) 48 54 83 83  
 Telex: Radia A 220673 F