

MSUD Ventilst. BF A 18 mm mit freiem Leitungsende

PVC-JZ 3x0,75 schwarz 3m

MSUD

Bauform A (18 mm)

24 V AC $\pm 20\%$ / DC $\pm 25\%$

LED und Schutzbeschaltung

PE gebrückt

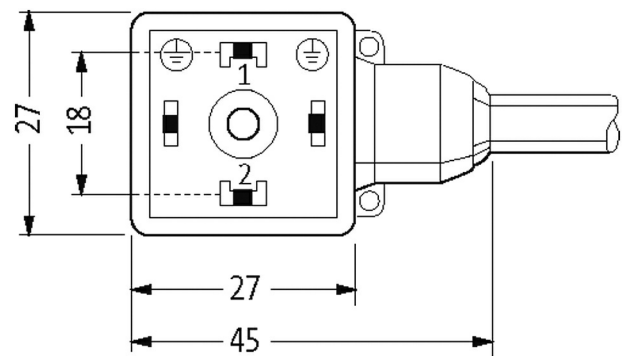
Abweichende Leitungslängen auf Anfrage lieferbar.

Das Material der Gehäuse ist aus Kunststoff und hat eine gute Chemikalien- und Ölbeständigkeit.

Beim Einsatz aggressiver Medien ist die Materialbeständigkeit applikationsbezogen zu überprüfen. Nähere Details auf Anfrage.

[Link zum Produkt](#)

Abbildungen



Height: 30 mm

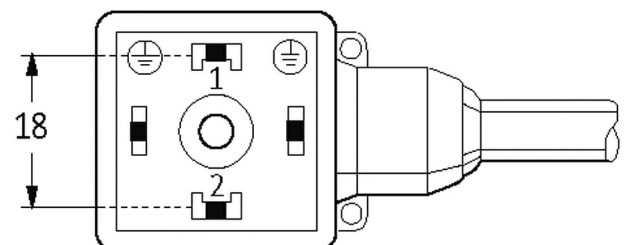
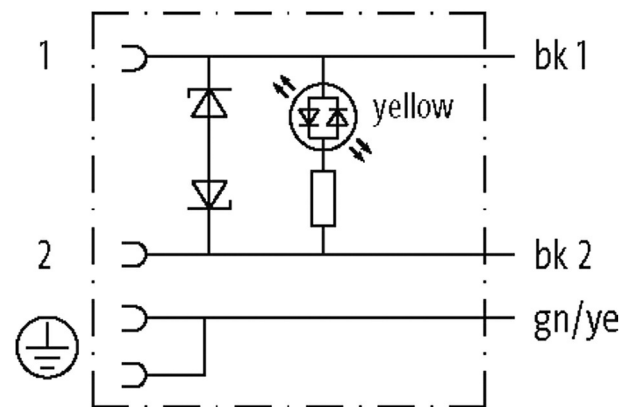


Abbildung stellvertretend

Zulassungen

cCSAus

* nur für Produkte mit UL/CSA-zugelassener Leitung

Bauform

Die in diesem Datenblatt enthaltenen Angaben wurden mit der größtmöglichen Sorgfalt erarbeitet.
Für Richtigkeit, Vollständigkeit und Aktualität ist die Haftung auf grobes Verschulden begrenzt. Stand: 02/21

Bauform 18021

| Technische Daten | |
|---------------------------------------|---|
| Betriebsspannung | 24 V AC $\pm 20\%$ / DC $\pm 25\%$ |
| Bemessungsstoßspannung | 0.8 kV |
| Betriebsstrom je Kontakt | max. 4 A |
| Stromaufnahme | max. 15 mA |
| Isolierstoffgruppe | IEC 60664-1, category I |
| Abschaltspitze | max. 55 V |
| Abfallverzögerungszeit | max. 20 ms |
| LED-Anzeige | gelb |
| Verriegelung der Steckplätze | M3 (empf. Anzugsdrehmoment 0.4 Nm) |
| Schutzart | IP67 in gestecktem und verschraubtem Zustand (EN 60529) |
| Material (Verriegelung) | Stahl (verzinkt) |
| Material | PBT |
| Gehäuse | Kunststoff, schwarz (grau auf Anfrage) |
| Zusatzbeschaltung | Diode/Z-Diode |
| Allgemeine Daten | |
| Verschmutzungsgrad | 3 |
| Material (Dichtung) | PUR |
| Temperaturbereich | -25...+85 °C, abhängig von angeschlossener Leitung |
| Leitungen | |
| Adernzahl/-querschnitt | 3 x 0.75 mm ² |
| Aderisolation | PVC (sw, num, gnge) |
| Material (Mantel) | PVC |
| Außen-Ø | 5.9 mm $\pm 5\%$ |
| Biegeradius (bewegt) | 10 x Außen-Ø |
| Temperaturbereich (fest) | -30...+70 °C |
| Temperaturbereich (bewegt) | -5...+70 °C |
| Kabelkennung | 616 |
| Kabeltyp | 1 (PVC) |
| Zulassung (Kabel) | CE conform |
| Kabelgewicht [g/m] | 61,60 |
| Material (Leiter) | Cu-Litze, blank |
| Widerstand (Leiter) | max. 26 Ω /km (20 °C) |
| Einzeldraht-Ø (Leiter) | 0.2 mm |
| Aufbau (Leiter) | 24 x 0.2 mm (Litzenklasse 5) |
| Querschnitt (Leiter) | 3 x 0.75 mm ² |
| AWG | ähnlich AWG 18 |
| Material (Aderisolation) | PVC |
| Materialeigenschaften (Aderisolation) | FCKW-, cadmium-, silikon- und bleifrei |
| Shore-Härte (Aderisolation) | 43 ± 5 D |
| Ader-Ø inkl. Isolation | 1.8 mm $\pm 5\%$ |
| Adernfarbe/Nummerierung | sw nummeriert, gnge längsgestreift |
| Verseilverbund | 3 Adern verseilt |
| Schirmung | nein |
| Material (Mantel) | PVC |
| Materialeigenschaften (Mantel) | FCKW-, cadmium-, silikon- und bleifrei |
| Shore-Härte (Mantel) | 80 ± 5 A |

| | |
|----------------------------|--|
| Außen-Ø (Mantel) | 5.9 mm ±5% |
| Farbe (Mantel) | schwarz |
| chemische Beständigkeit | gute Öl-, Benzin- und Chemikalienbeständigkeit |
| Nennspannung | 300/500 V AC |
| Prüfspannung | 3000 V AC |
| Strombelastbarkeit | nach DIN VDE 0298-4 |
| Temperaturbereich (fest) | -30...+70 °C |
| Temperaturbereich (bewegt) | -5...+70 °C |
| Biegeradius (fest) | 5x Außen-Ø |
| Biegeradius (bewegt) | 10x Außen-Ø |
| Mantelfarbe | schwarz |

Kaufmännische Daten

| | |
|--------------------|---------------|
| EAN | 4048879193788 |
| eClass | 27279218 |
| Ursprungsland | CZ |
| Verpackungseinheit | 1 |
| Zolltarifnummer | 85444290 |